

MBX8R

1/8 NITRO

MUGEN
SEIKI



4wd racing buggy

■ Technical Data ■

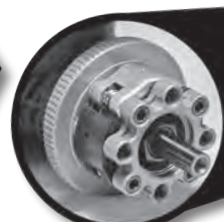
- Width : 309mm
- Wheel Base : 315~320mm adjustable
- Gear Ratio : 12.24:1

TECHNICAL INFORMATION

E2027MBX8R CAR KIT/E2027MBX8Rカーキット
E2027/0311/001



REAR NARROW PIVOT C/D PLATE
& REAR LONG SUSPENSION ARM



4 SHOE CLUTCH



FRONT UPPER ARM MOUNT
& FRONT SHOCK TOWER



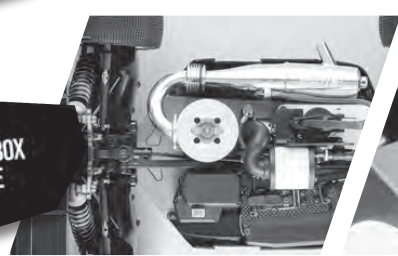
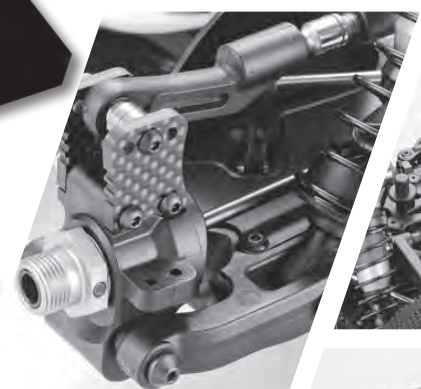
WING & WING MOUNT PLATE



CFRP CAMBER LINK PLATE
& REAR HUBS



LARGE BATTERY BOX
& RADIO PLATE



Necessary equipment to operate : 2ch Radio and 2 Servos / Receiver / Battery (Flat Pack) / Rear Exhaust Engine (only chassis kit) / Muffler / Manifold / Manifold Spring / Wheels / Tires / Inner Foam / Engine Starter / Body Paint Tools / Fuel.

The contents are subject to change without notice due to product improvements and specification changes.
WARNING : This product CONTAINS CHEMICALS which and known to the state of California to cause cancer, birth defects, or other reproductive harm.

(その他に必要な物) 2ch ラジオシステム&2 サーボ / レシーバー/バッテリー (平型) / 後方排気エンジン (エンジン付キットは不要) / マフラー-&マニホールド / マニホールドスプリング / タイヤ / ホイール / インナーフォーム / エンジン始動用具一式 / ボディ塗装用具一式 / 燃料。
キットは、製品改良の為予告なく仕様を変更することがあります。

NOTICE: The following items are needed for completion of the MBX8R.
They are not included with this kit (unless noted), and should be obtained from your local hobby shop.

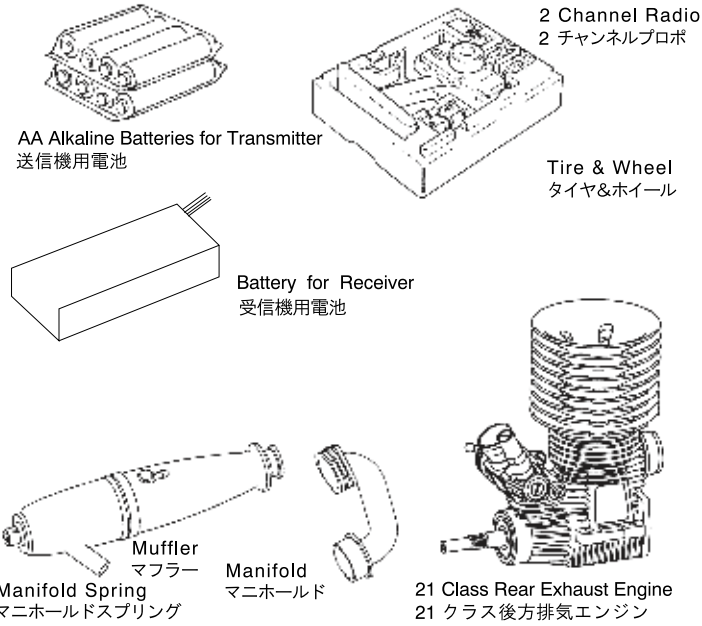
Be sure to read the instructions completely prior to assembly.

組立の前に

お買い求めの際に、又は組立前に部品の内容をお確かめください。組立前に説明書を最後までよく読んで、キット内容を理解してから組み立てると作業がしやすくなります。

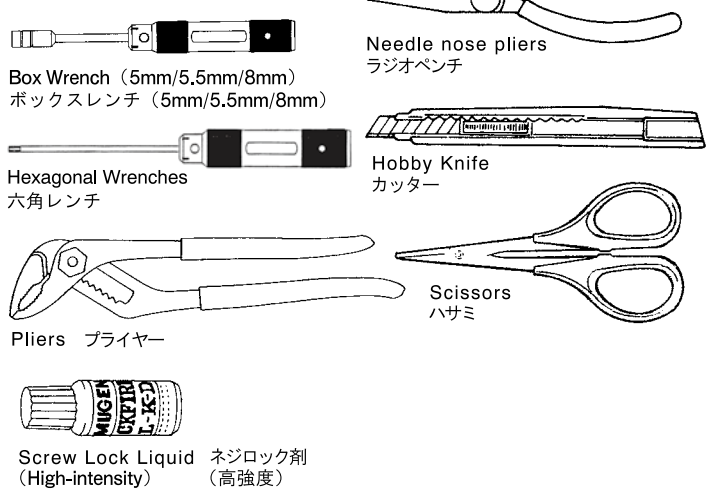
Additional items needed for completion.

キット以外に必要なもの



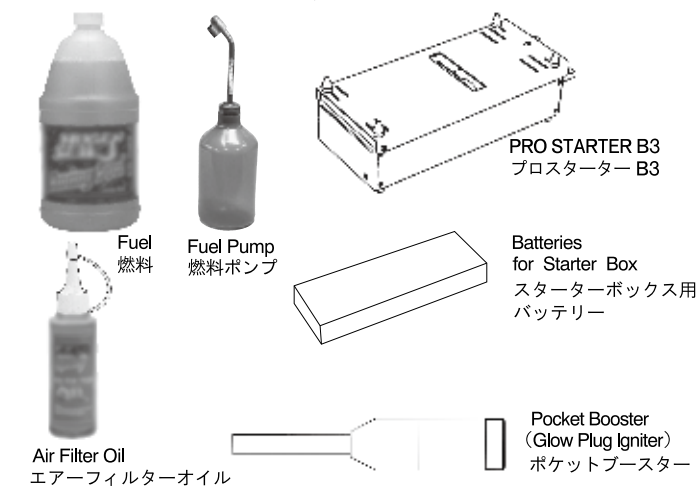
Tools needed for assembly

キット製作に必要な工具類



Additional items needed for starting engine.

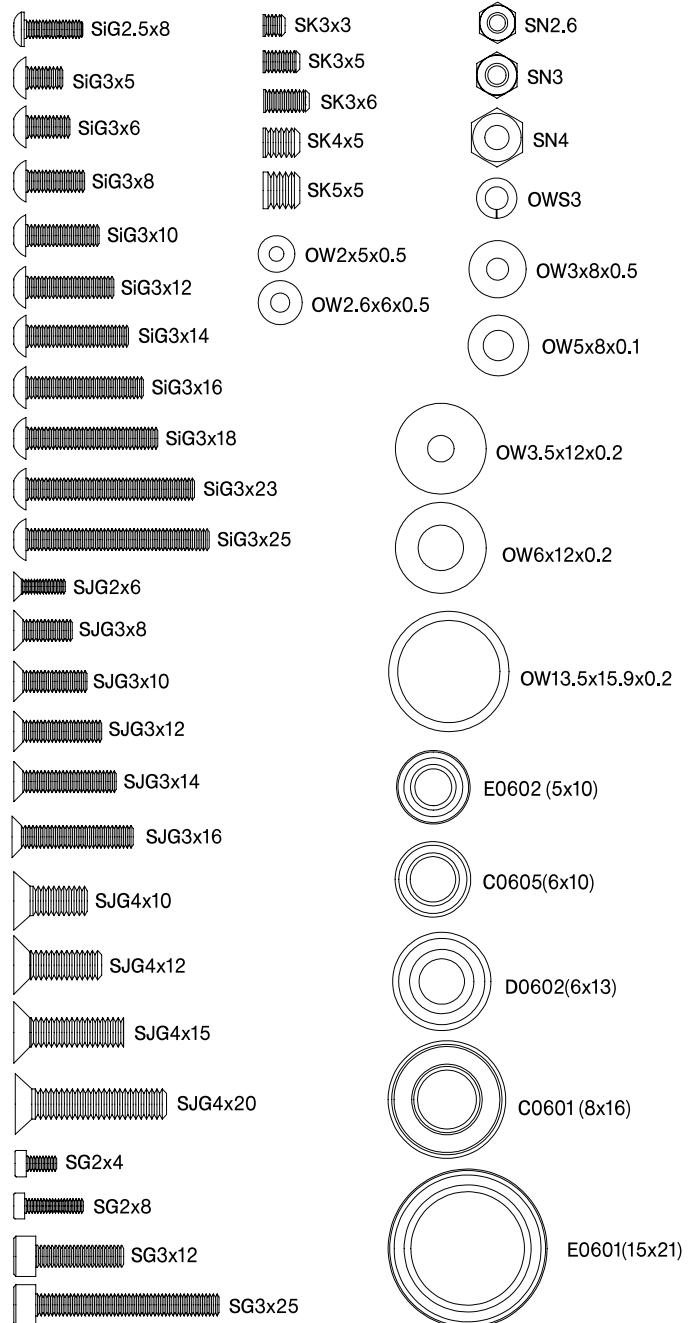
エンジン始動に必要なもの



Screw Chart

These are the actual sizes of the screws included with this kit.

ネジ類の説明



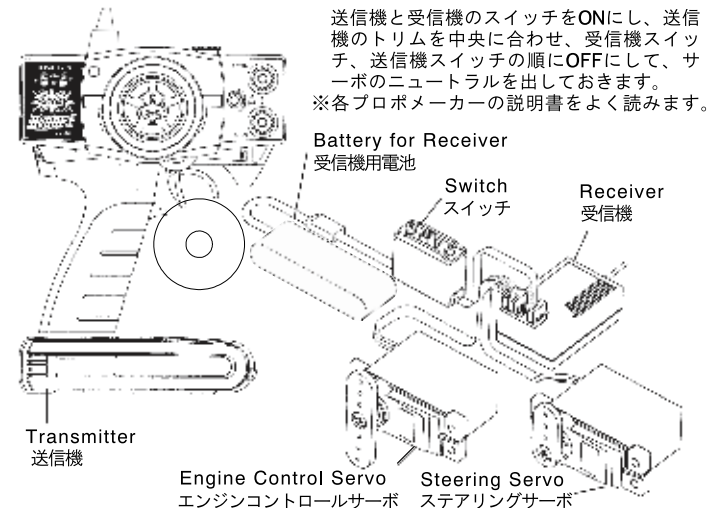
Your 2 channel radio system

The servos must be set at the center position before installation. To set at a neutral position, turn on the transmitter and receiver. Set the trim tabs in the center position, and turn off the receiver, and then the transmitter. The servos will be in proper neutral position for installation.

Please read the instructions provided with your radio system before using it.

プロポのニュートラルの出し方

送信機と受信機のスイッチをONにし、送信機のトリムを中央に合わせ、受信機スイッチ、送信機スイッチの順にOFFにして、サーボのニュートラルを出しておきます。
※各プロポメーカーの説明書をよく読みます。



Before you start to assemble the kit, please read the instruction manual to the end.
組立てに入る前に説明書を最後までよく見てから作業を始めて下さい。



Apply Super Joint Grease.
スーパージョイントグリスを塗る。

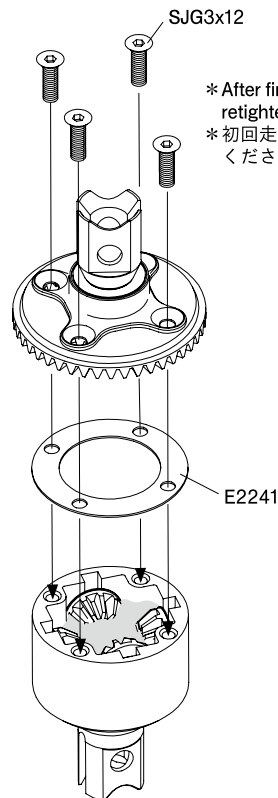
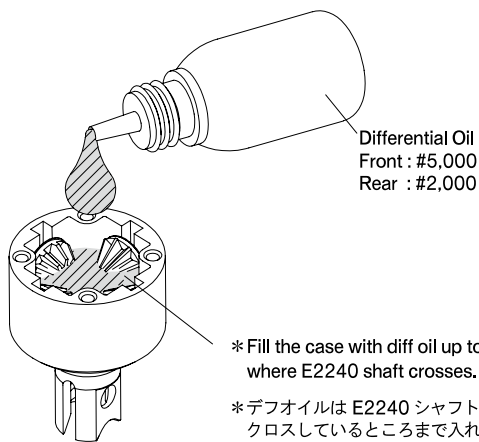
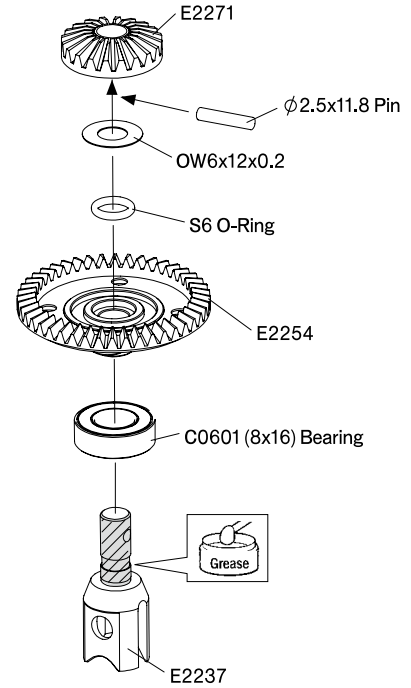
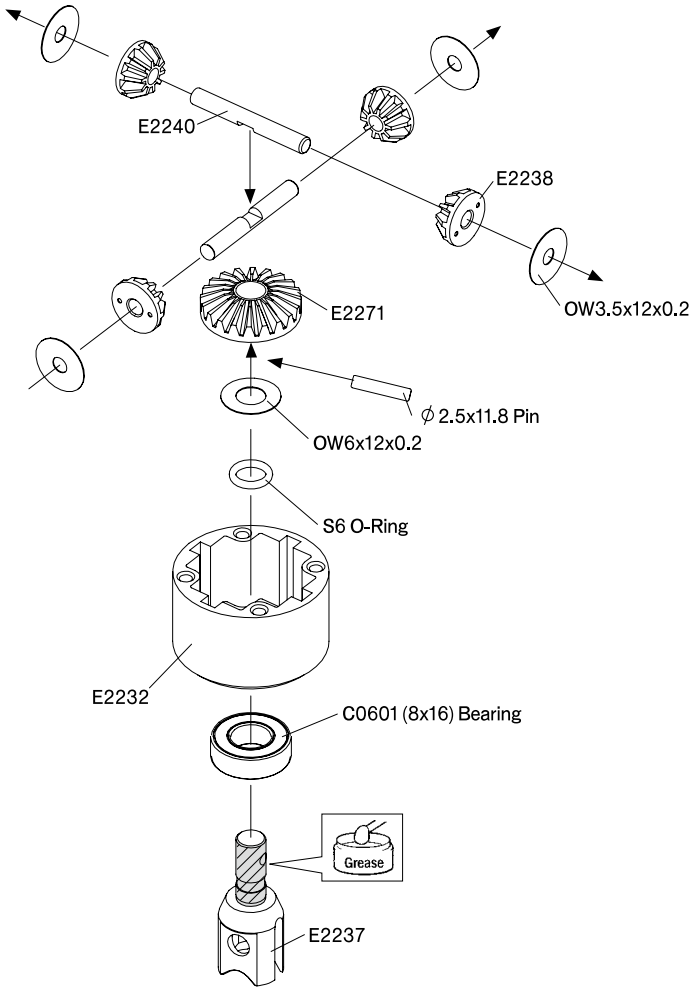


Apply Screw Lock Liquid.
ネジロック剤を塗る。

1. Front/Rear Diff.

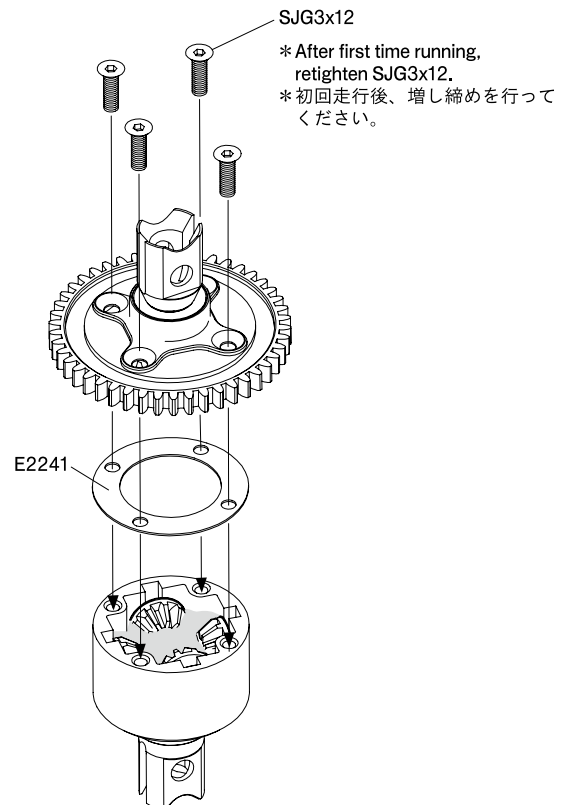
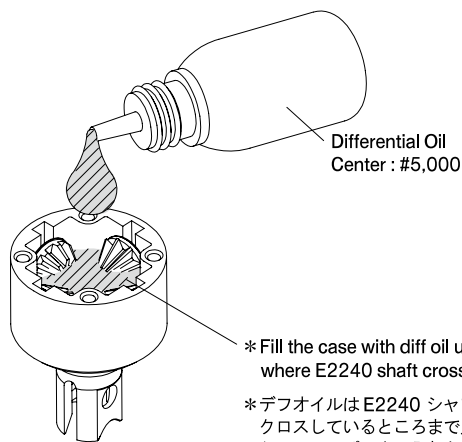
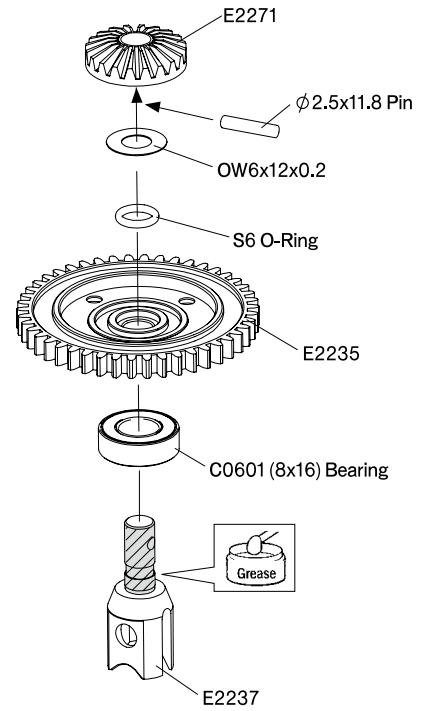
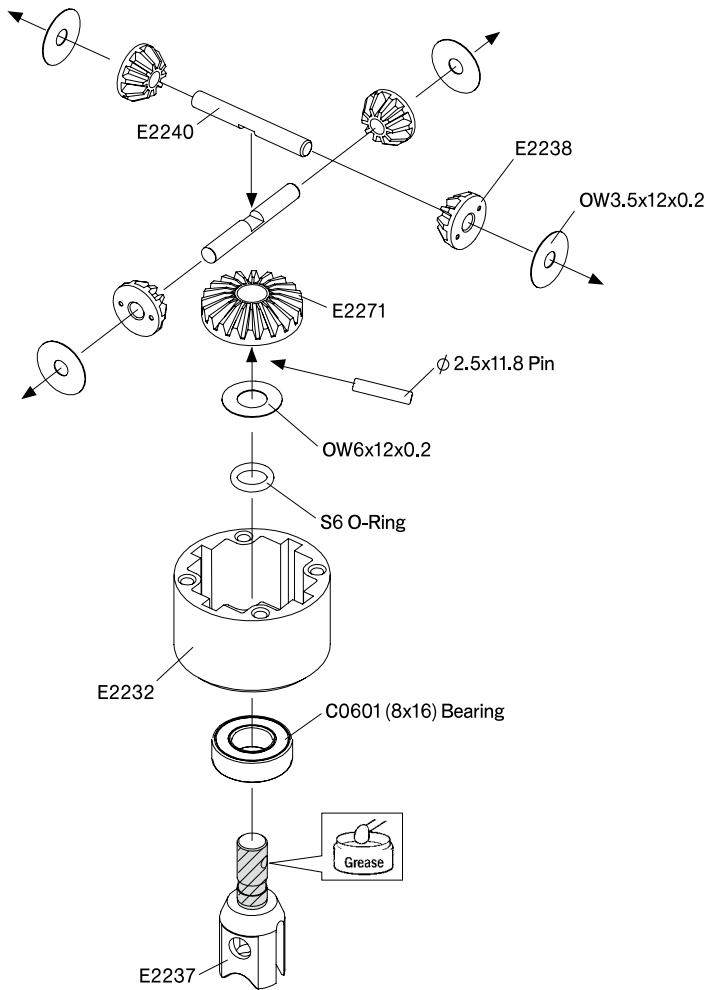
Kit Bag-A1/A2

Assemble 2 sets



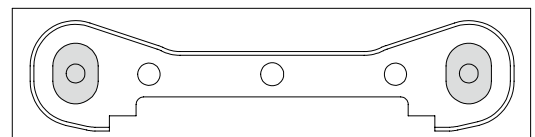
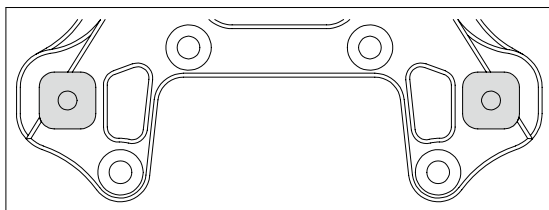
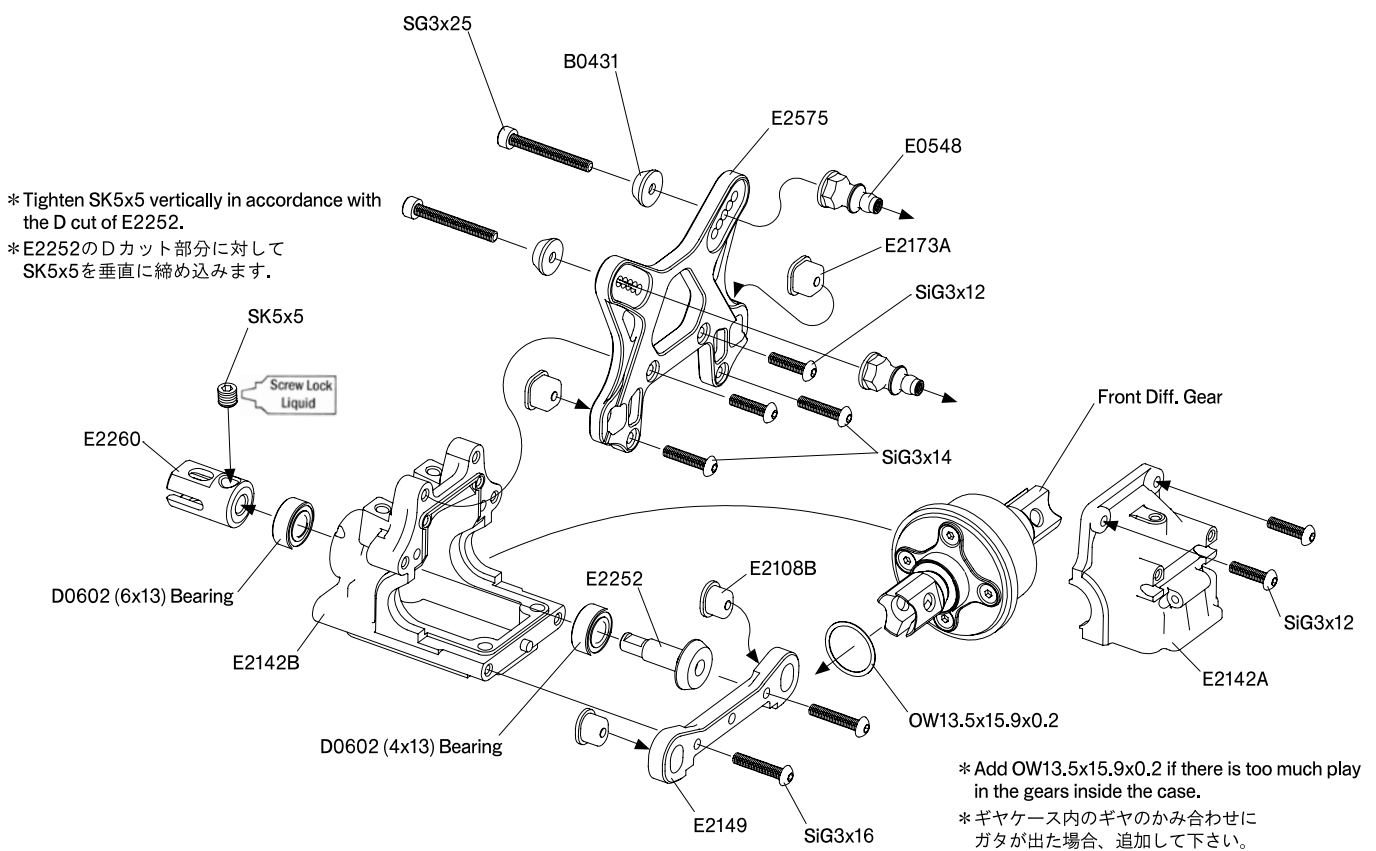
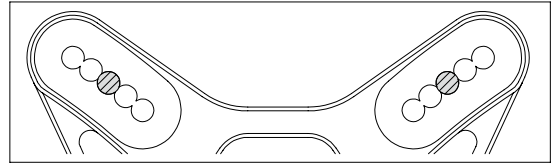
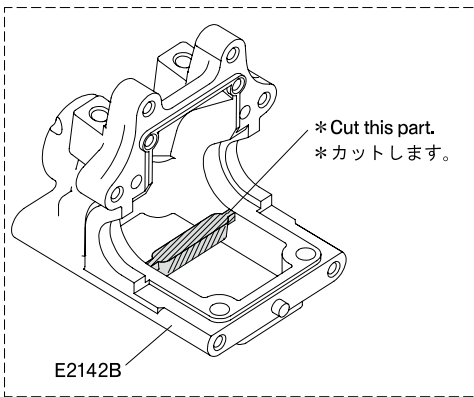
2. Center Diff.

Kit Bag-A1/A2



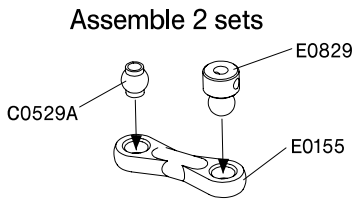
3. Front Gear Box

Kit Bag-B1

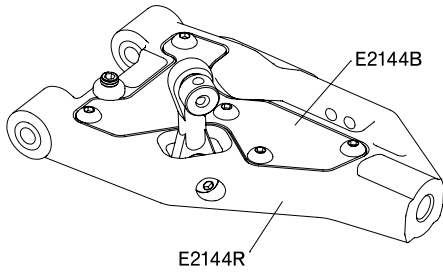


4. Front Lower Arm

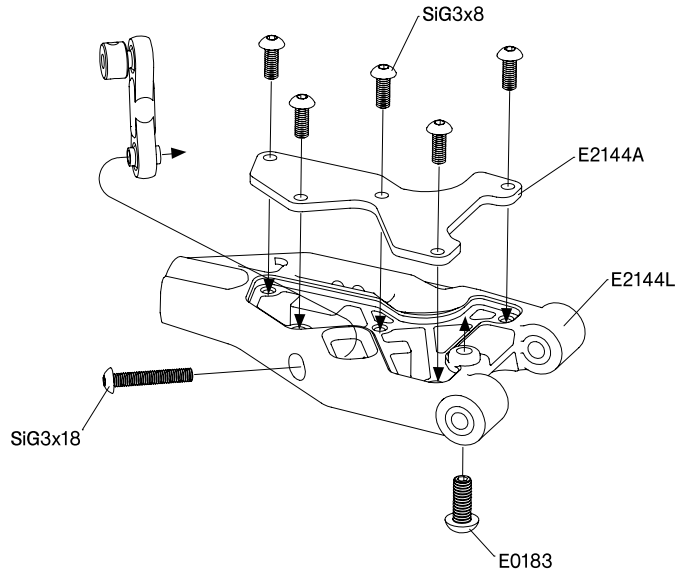
Kit Bag-C1/C2



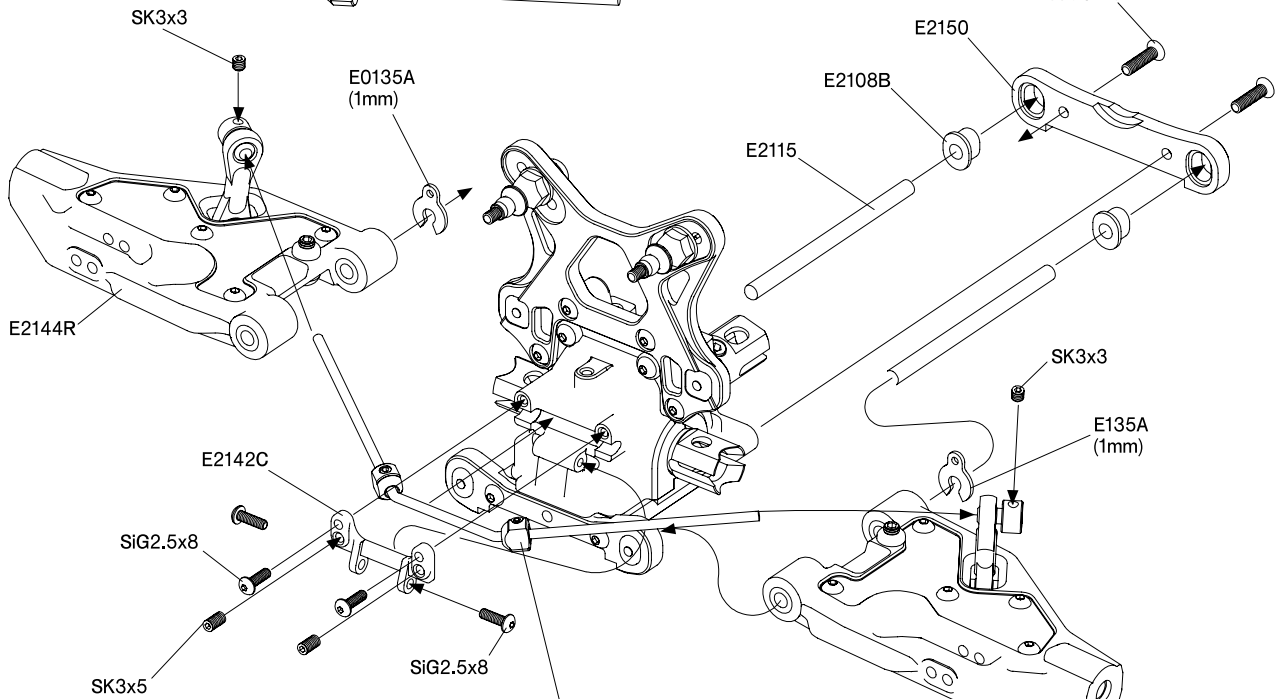
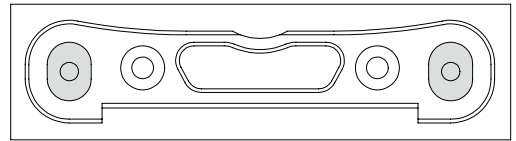
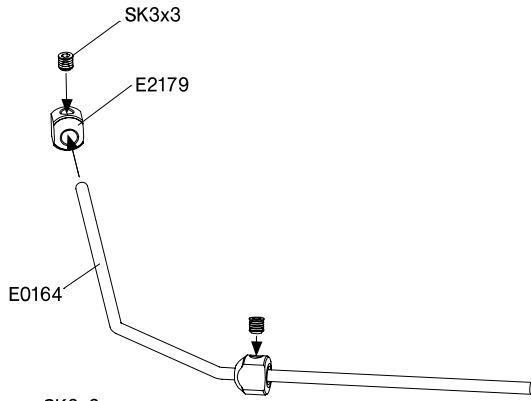
Right side



Left side

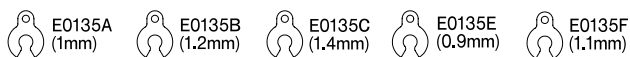


* Adjust E0183 as per enclosed set up sheet (rebound).
* セットアップシートを参考にE0183の締め込み量を調整してください。



* Screw and adjust SK3x5 so as E0164 to move smoothly.
* E0164がガタ無くスムーズに動くように調整します。

* Adjust the left and right clearance of the anti-roll bar
* アンチロールバーの左右のクリアランスを調整します。

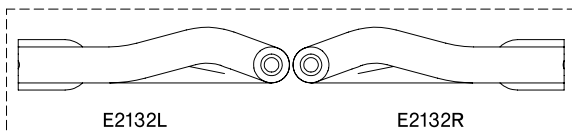
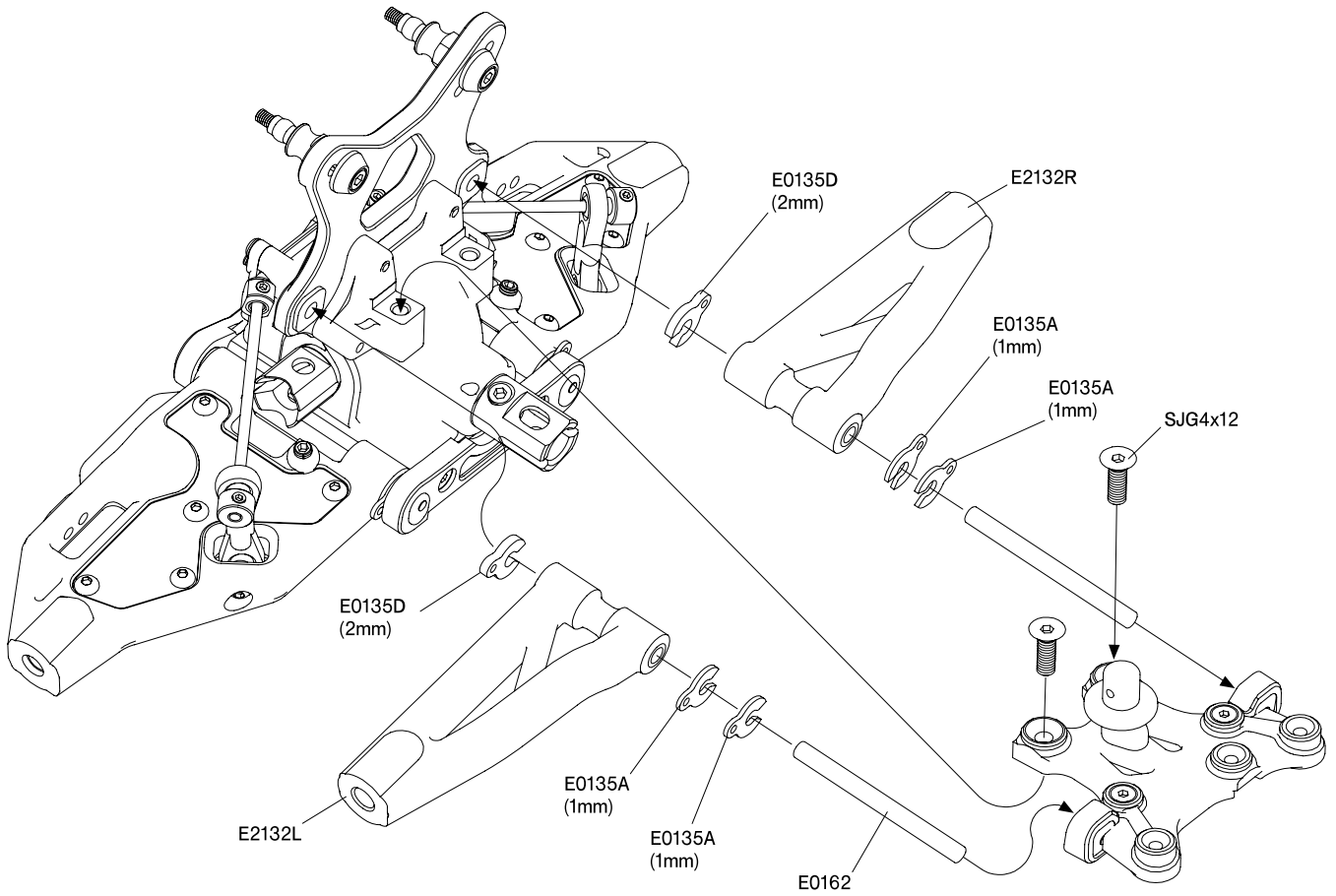
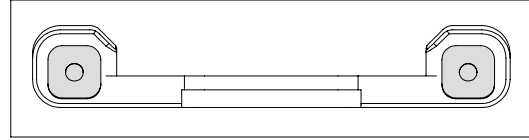
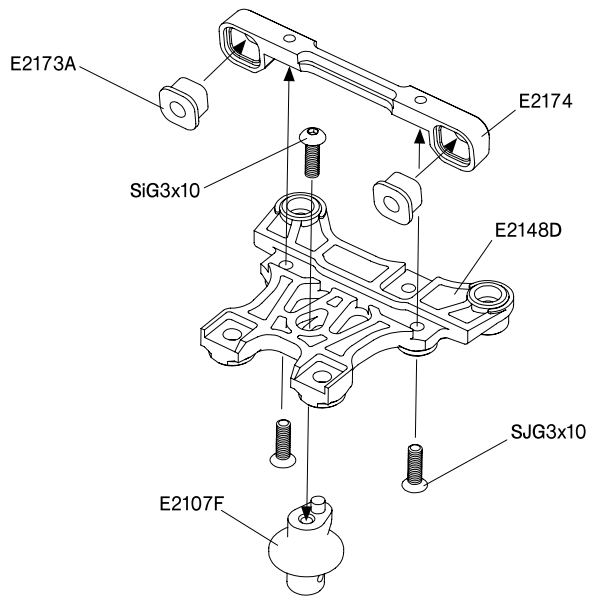


Note) Use E0135A/B/C/E/F to adjust the clearance when installing the front and rear lower arm.

注意) フロントとリアのローアームを取付けた時にクリアランスが大きい場合はE0135A/B/C/E/Fを使用して調整してください。

5. Front Upper Arm

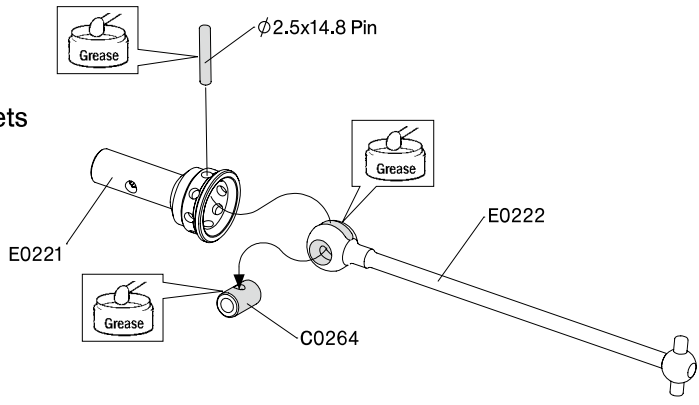
Kit Bag-D1



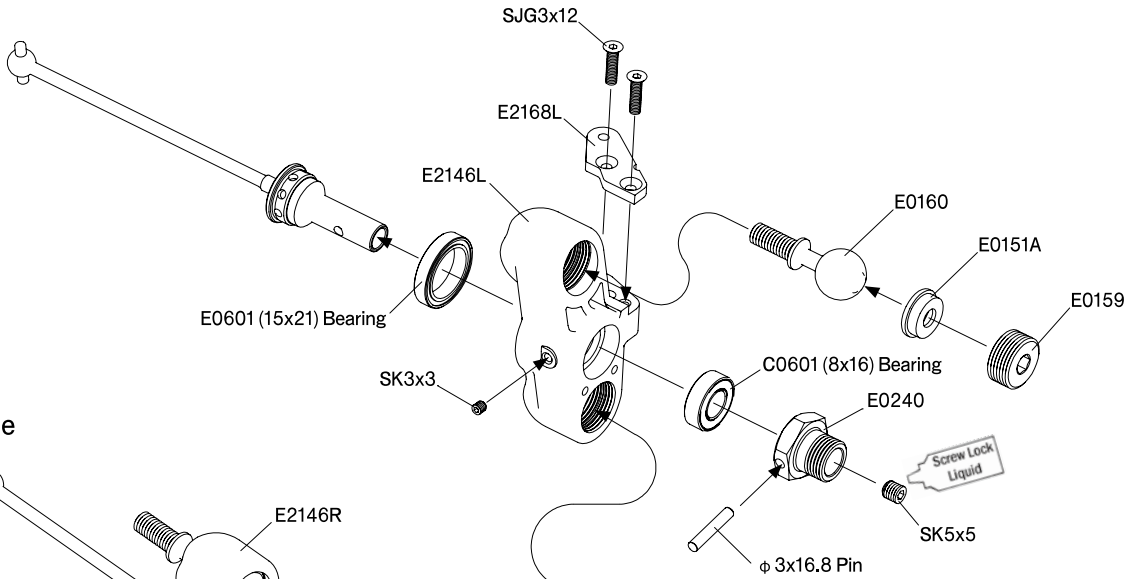
6. Front Upright

Kit Bag-D1/D2

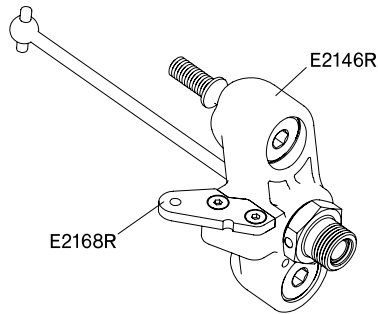
Assemble 2 sets



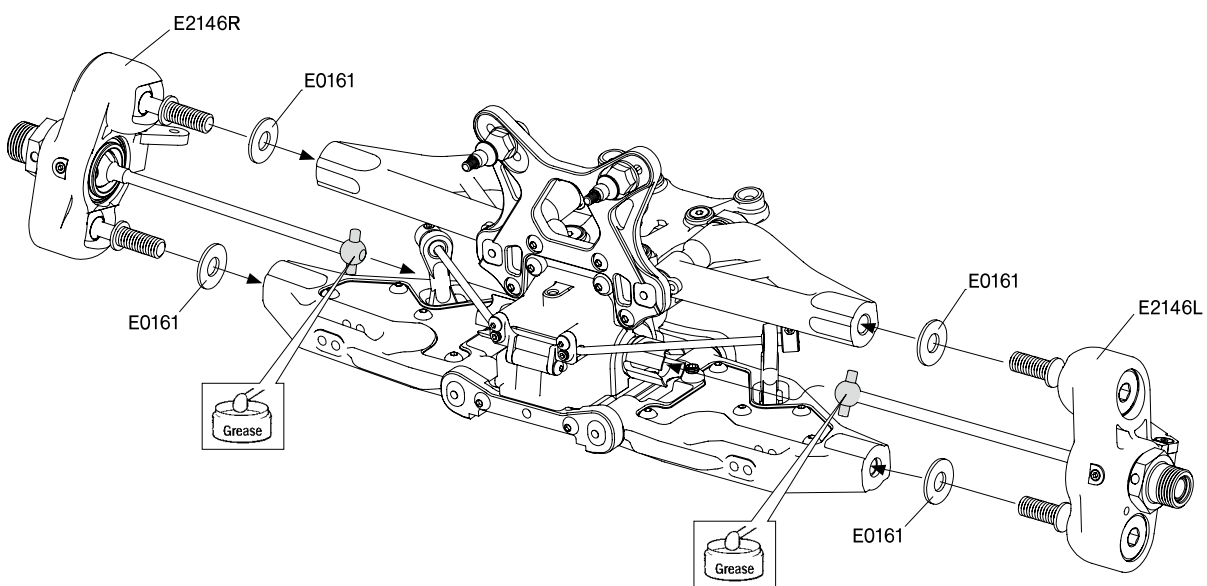
Left side



Right side

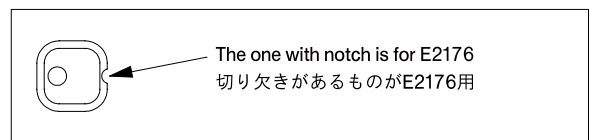
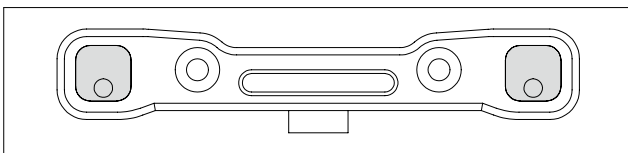
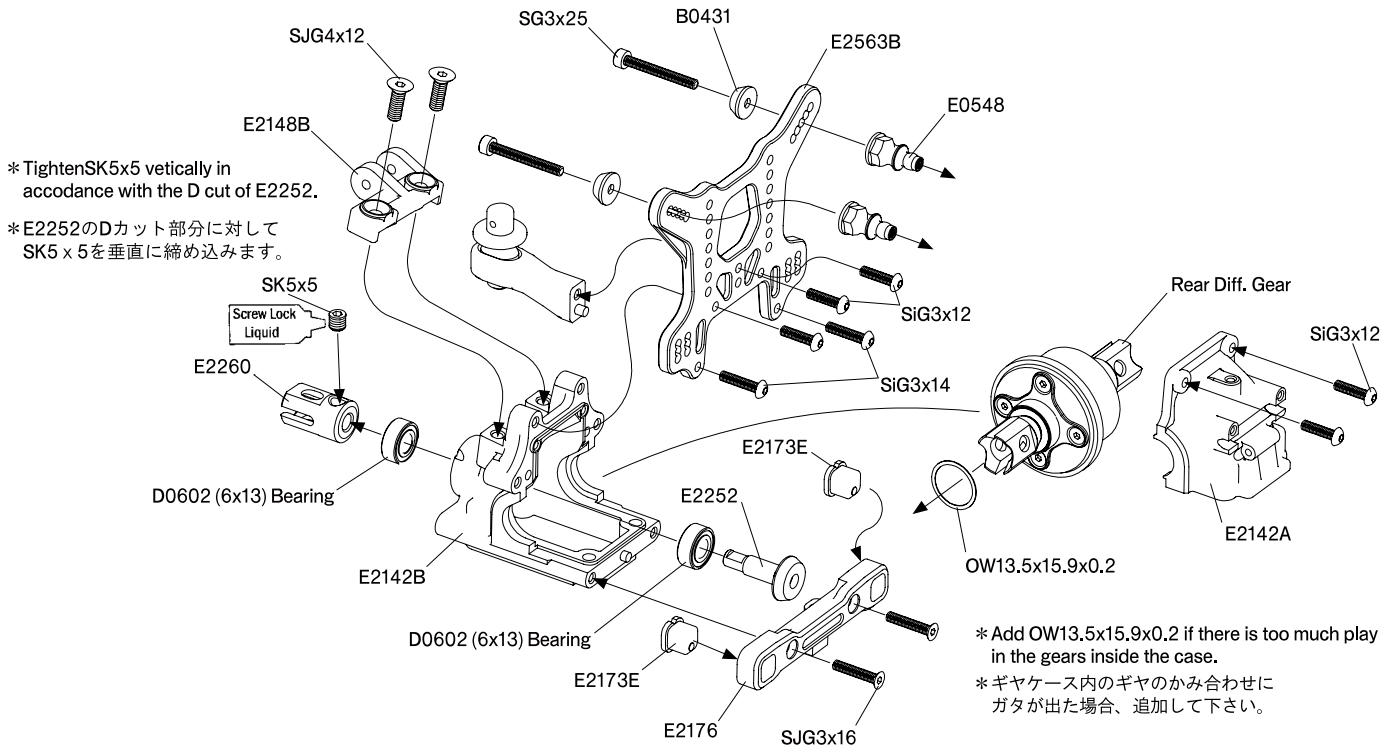
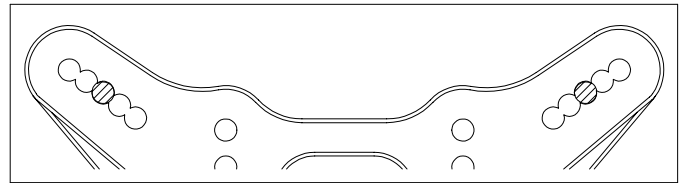
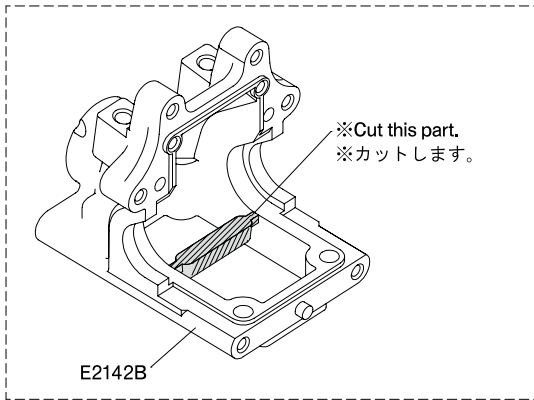
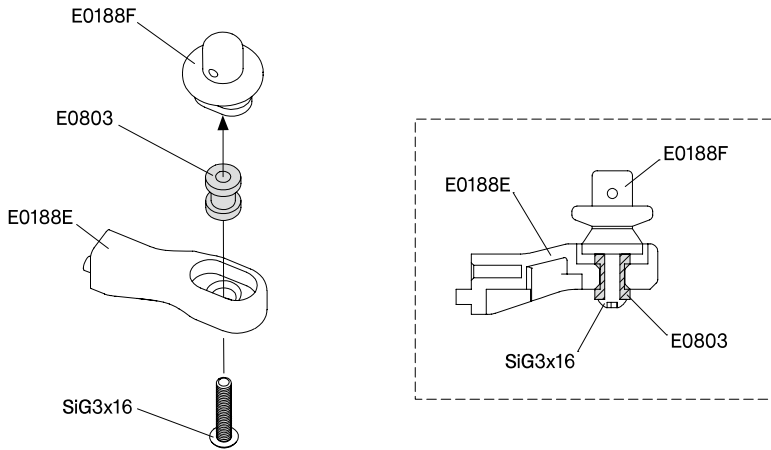


*Screw and adjust E0159 so as E0160 to move smoothly.
 *E0160がガタ無くスムーズに動く様に締め込みます。



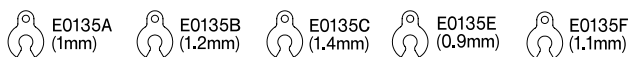
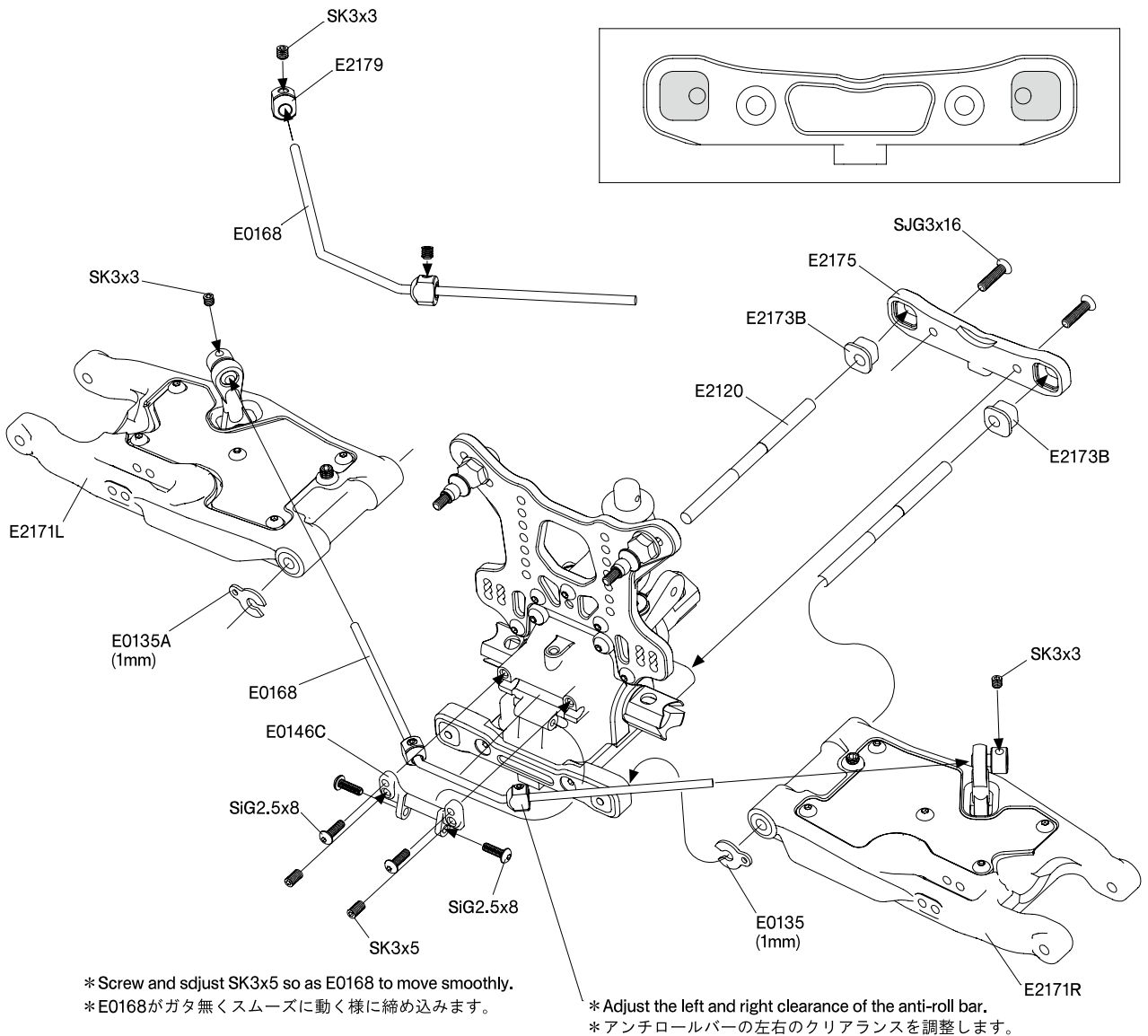
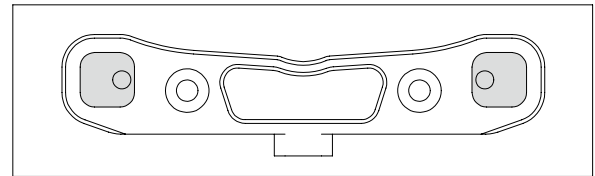
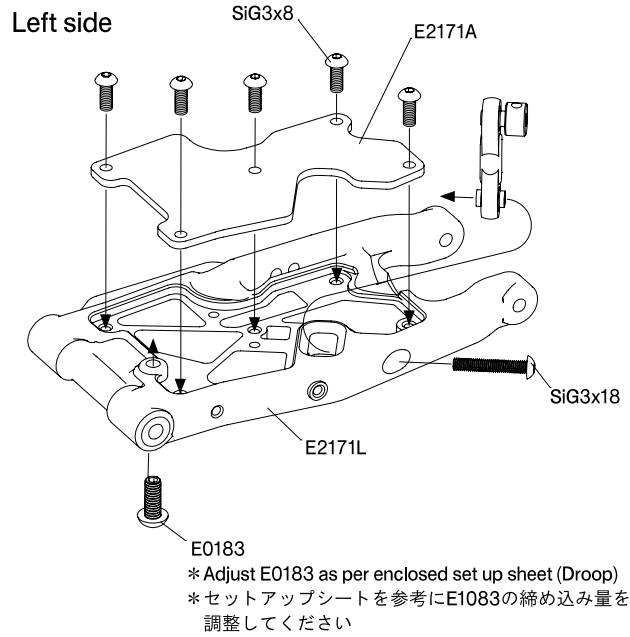
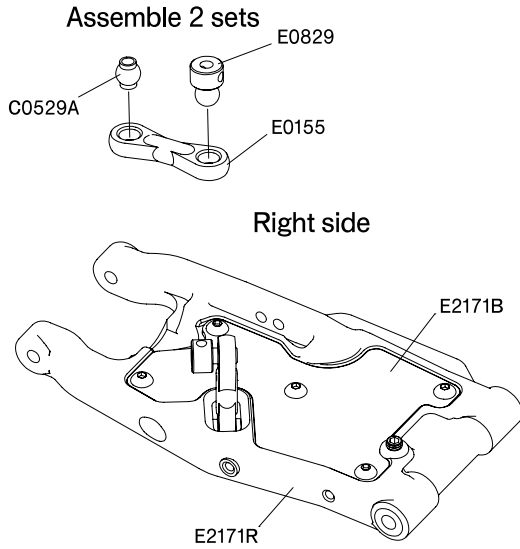
7. Rear Gear Box

Kit Bag-E1



8. Rear Lower Arm

Kit Bag-F1/F2



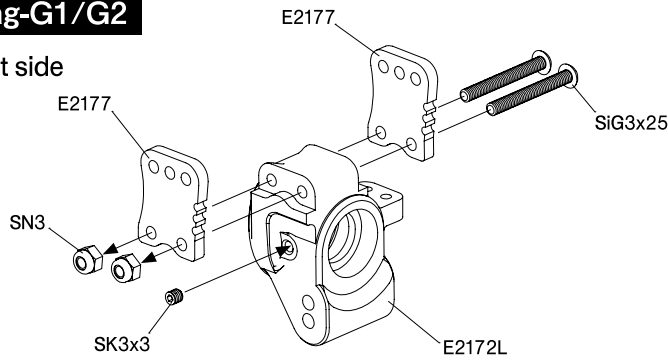
Note) Use E0135A/B/C/E/F to adjust the clearance when installing the front and rear lower arm.

注意) フロントとリアのローワーアームを取付けた時にクリアランスが大きい場合はE0135A/B/C/E/Fを使用して調整してください。

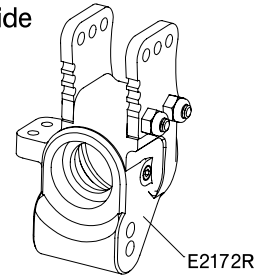
9. Rear Upright

Kit Bag-G1/G2

Left side

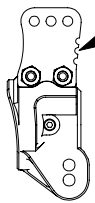


Right side



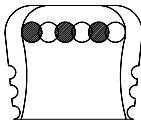
★Attention to the orientation.

★向きに注意

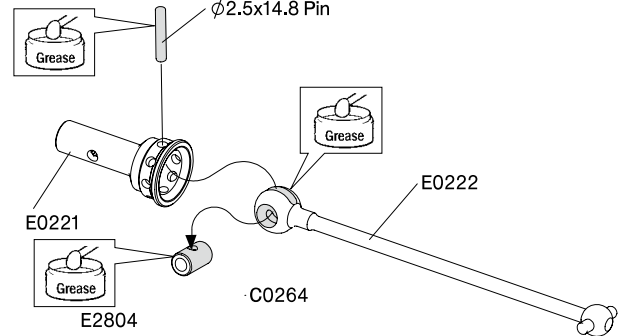


* You can choose the middle position by reversing the notch.

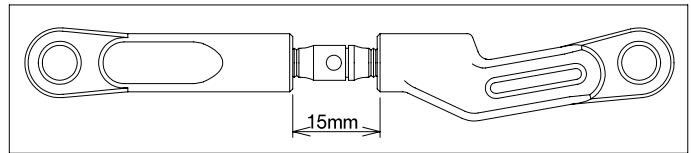
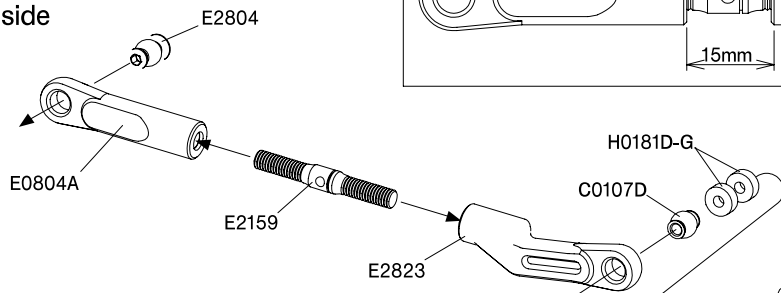
* 切り欠きの向きを逆にすることで中間の位置を選ぶことができます。



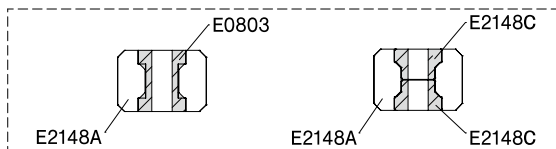
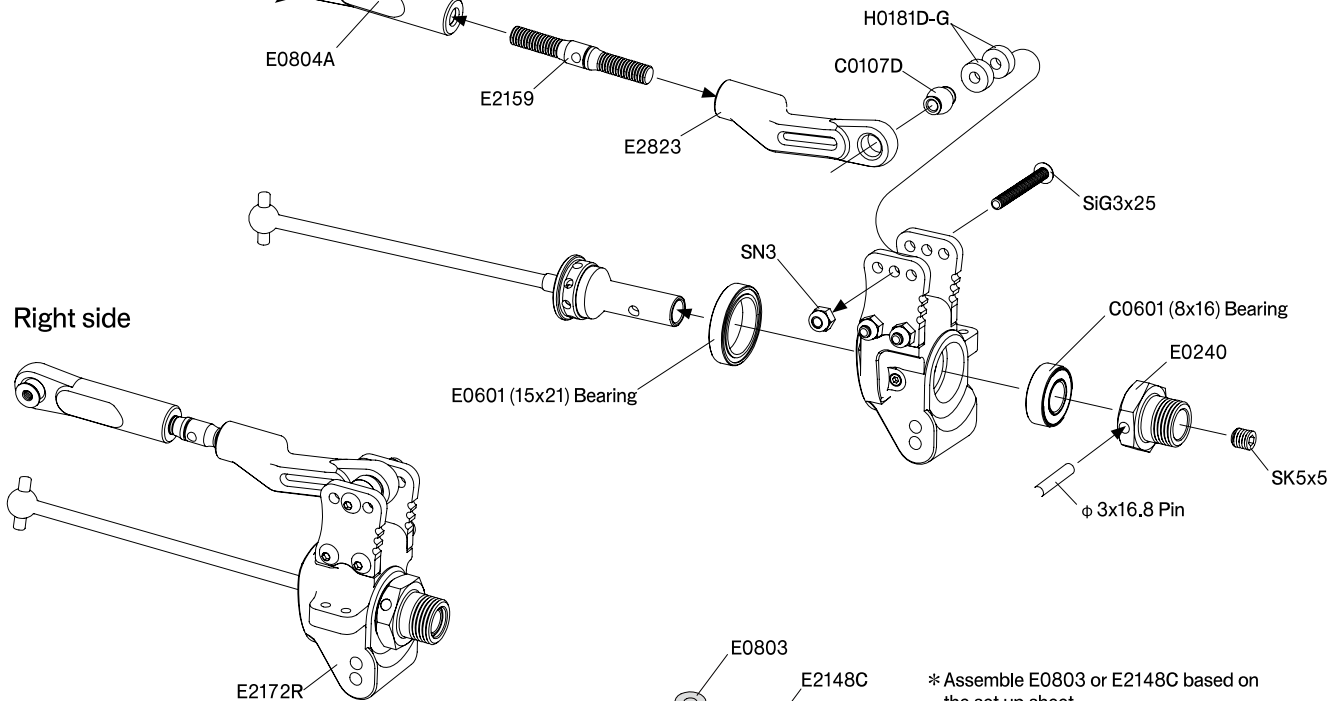
Assemble 2 sets



Left side



Right side



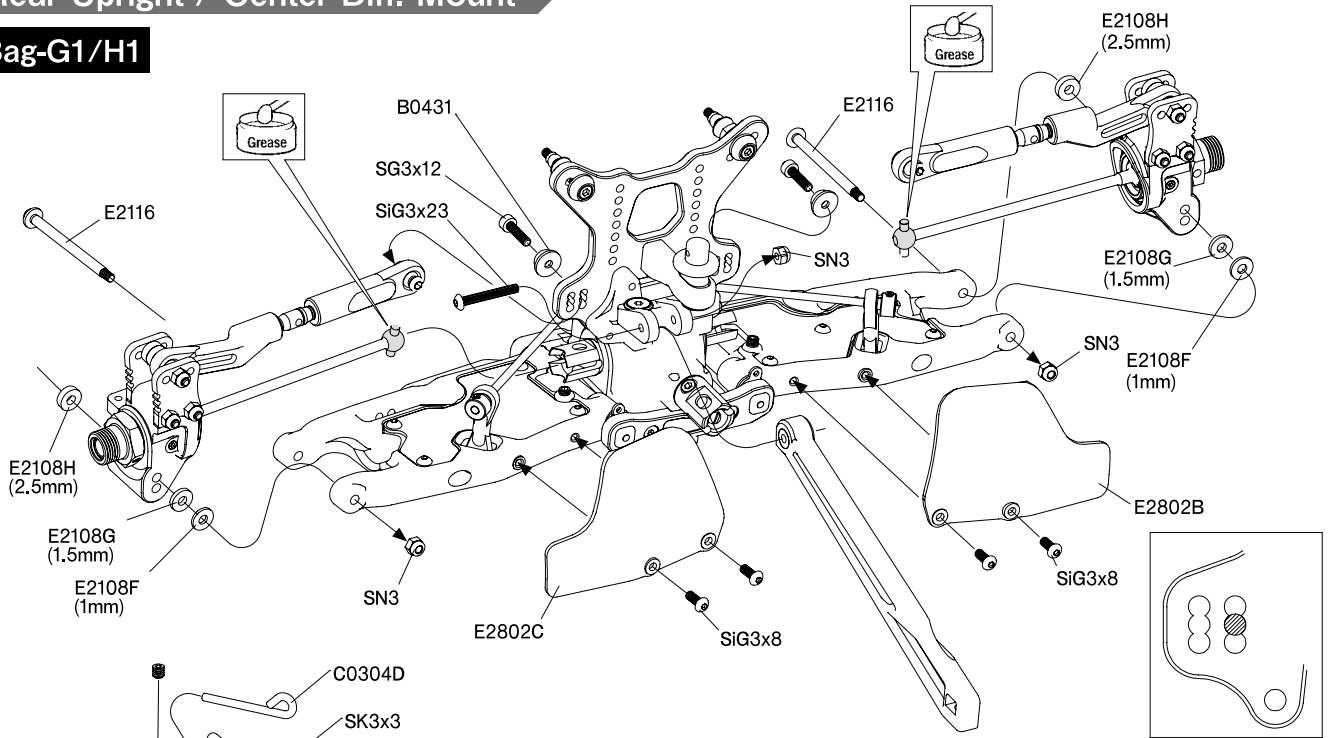
* Assemble E0803 or E2148C based on the set up sheet.

* セットアップシートを参考にして、E0803 もしくは E2148C を組立てます。

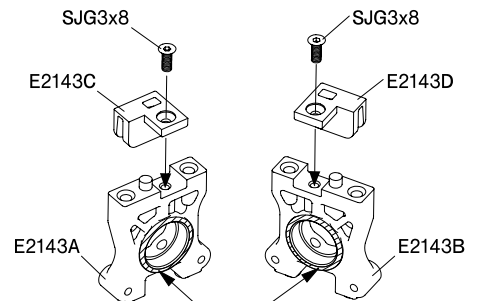
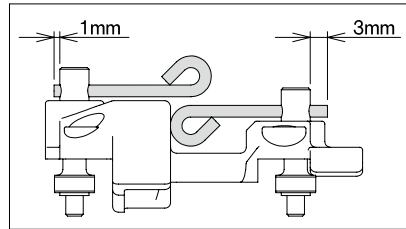
E2148A

10. Rear Upright / Center Diff. Mount

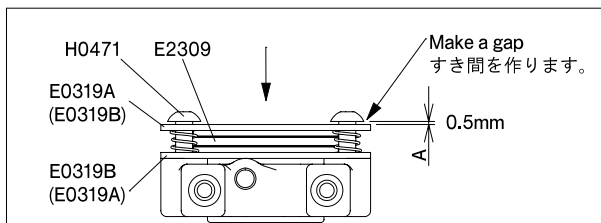
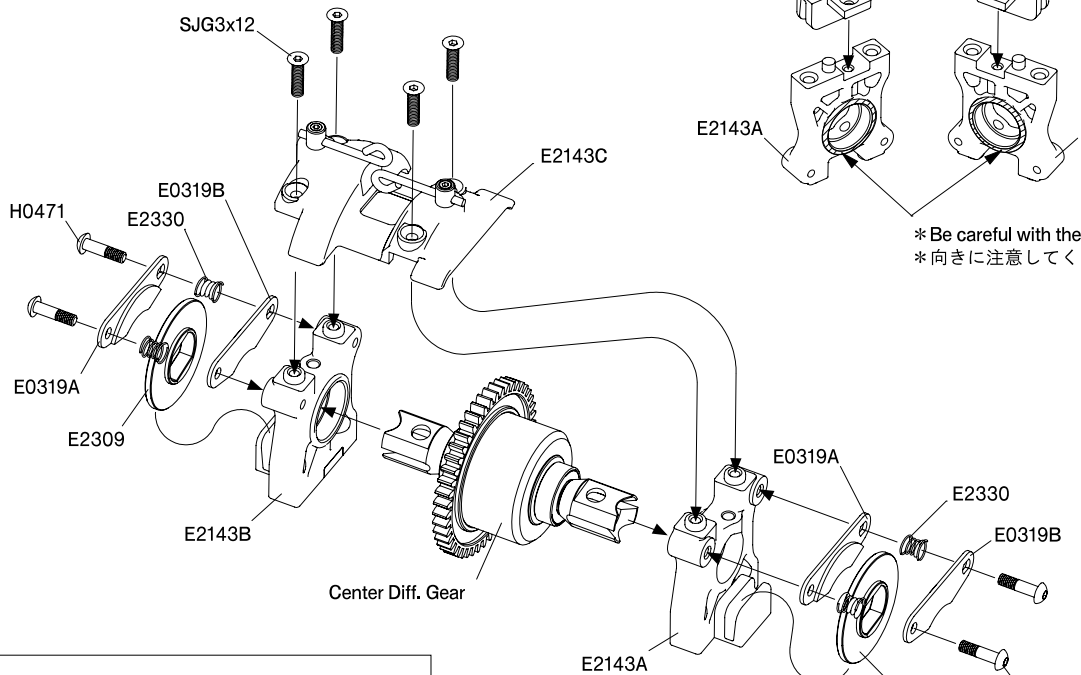
Kit Bag-G1/H1



* Be careful with the direction.
* 向きに注意してください。



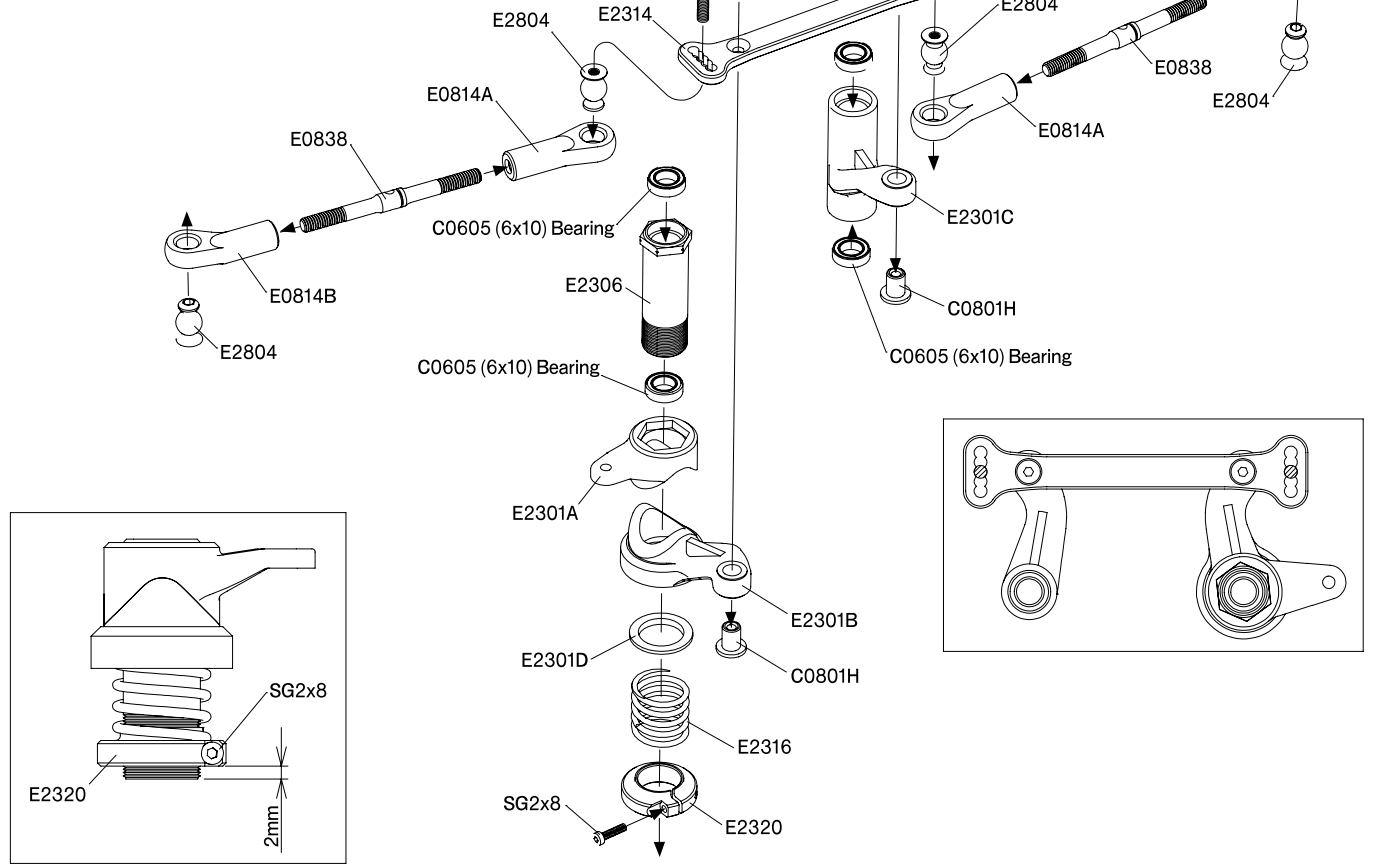
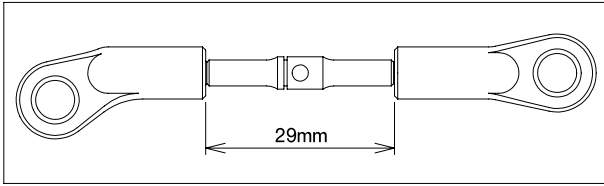
* Be careful with the direction.
* 向きに注意してください。



* Push E0319A and B in the direction of arrow fix them to E2309
Adjust H0471 to make a gap as shown in figure A.
* E0319A/Bを矢印の方向に押し、E2309プレーキディスクに密着した状態でH0471とE0319A/Bとの間に図の様に少し隙間が開くようにします。

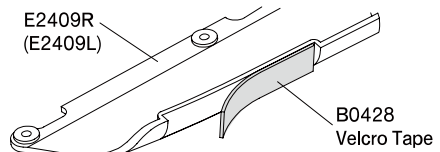
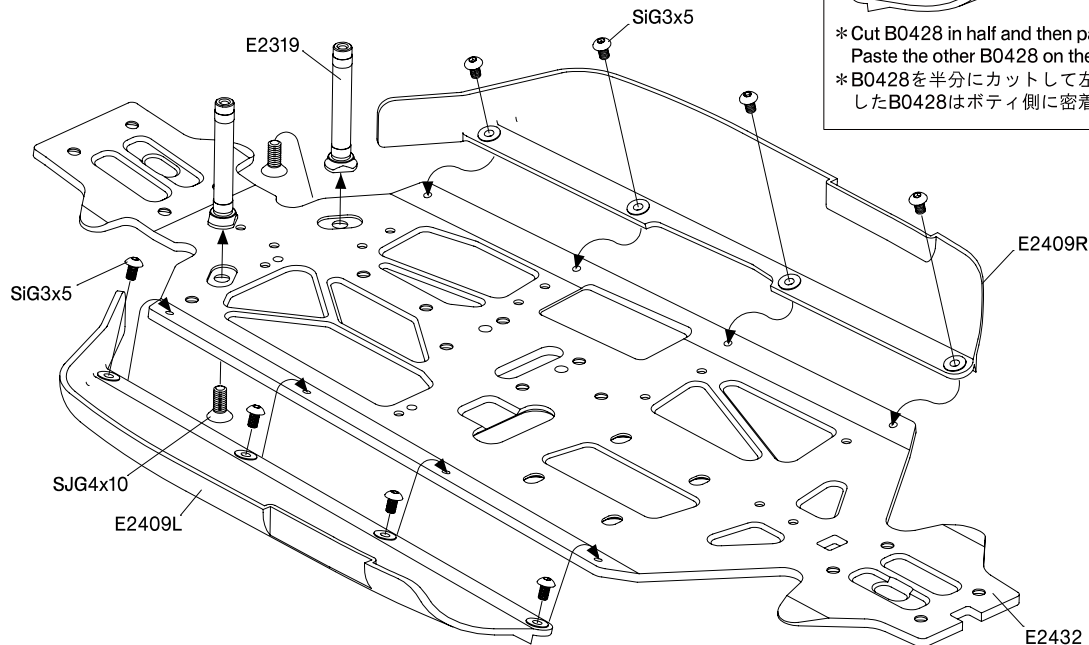
11. Servo Saver

Kit Bag-H1



12. Chassis

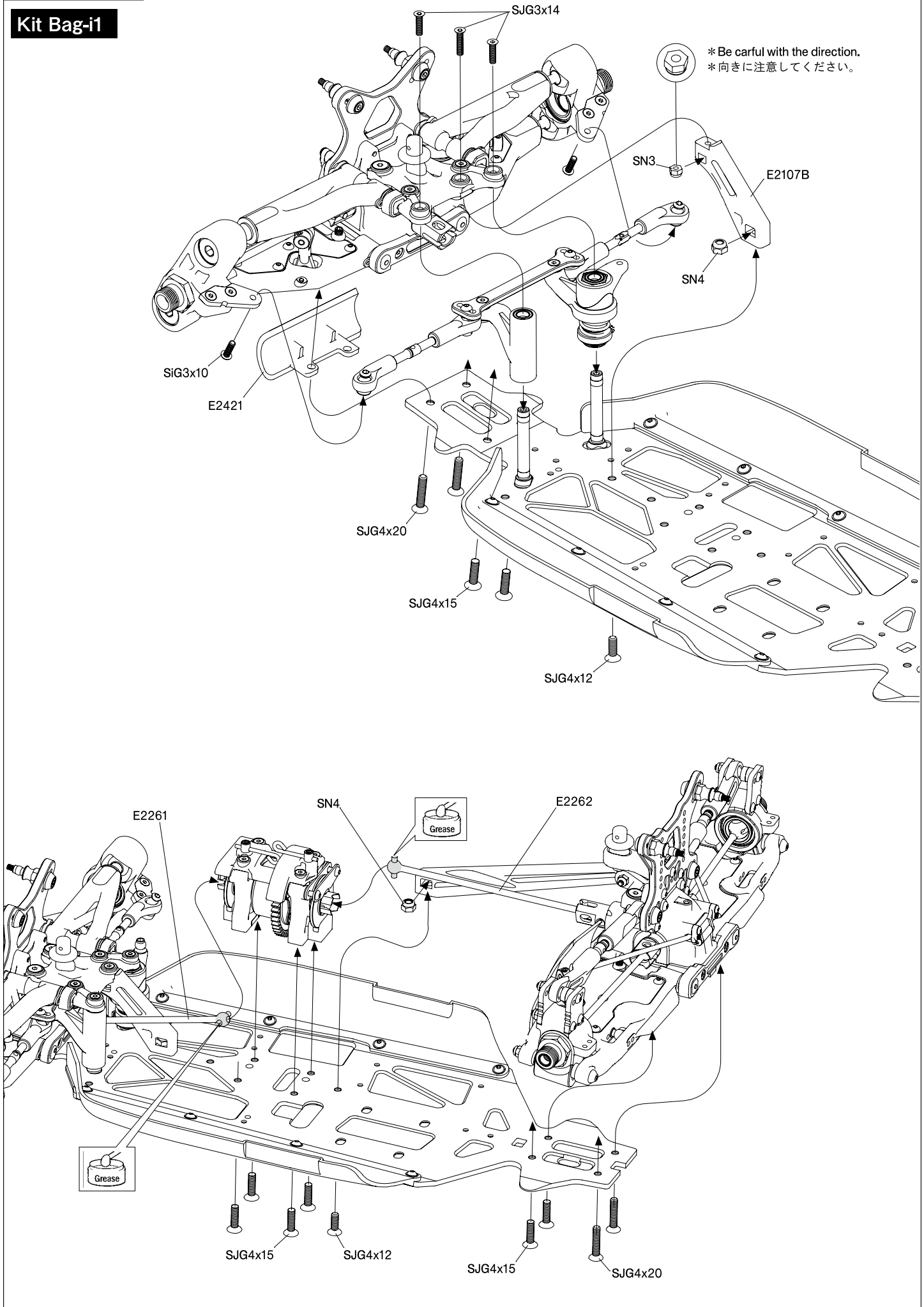
Kit Bag-i1



* Cut B0428 in half and then paste it on right and left of stone guard. Paste the other B0428 on the body side.
 * B0428を半分にカットして左右に貼ります。もう一方のカットしたB0428はボディ側に密着する様に貼ってください。

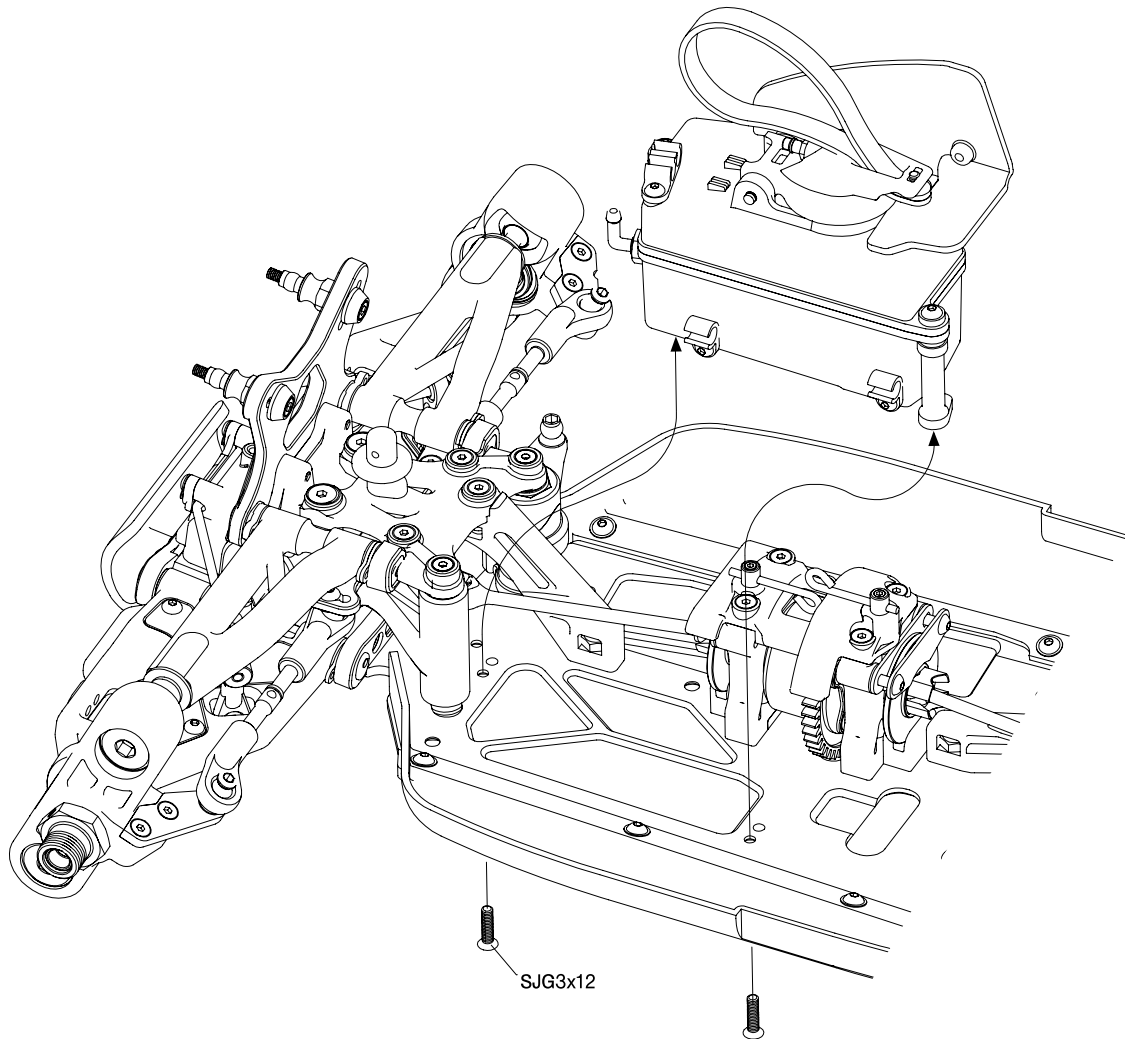
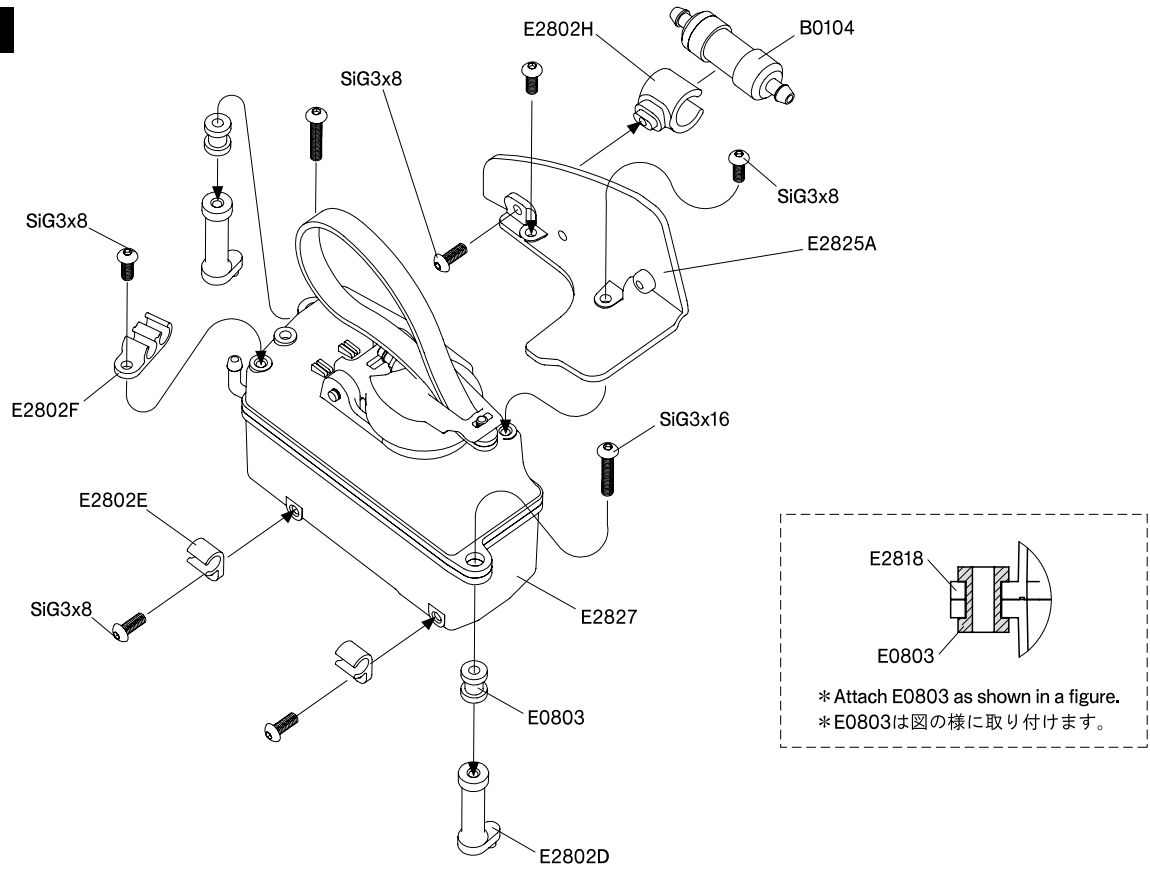
12. Chassis

Kit Bag-i1



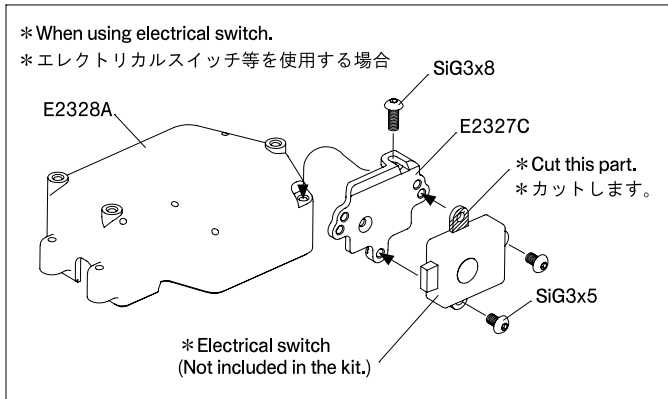
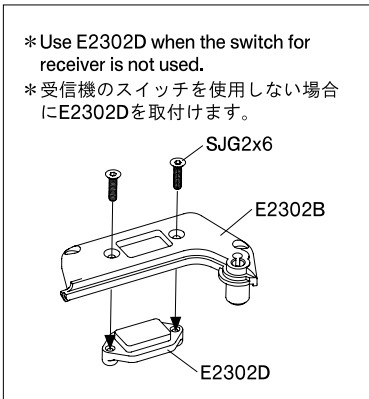
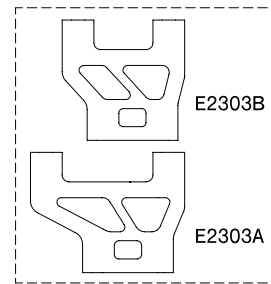
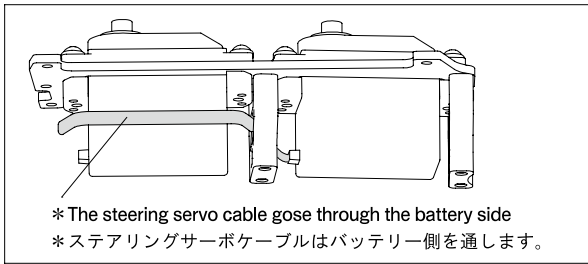
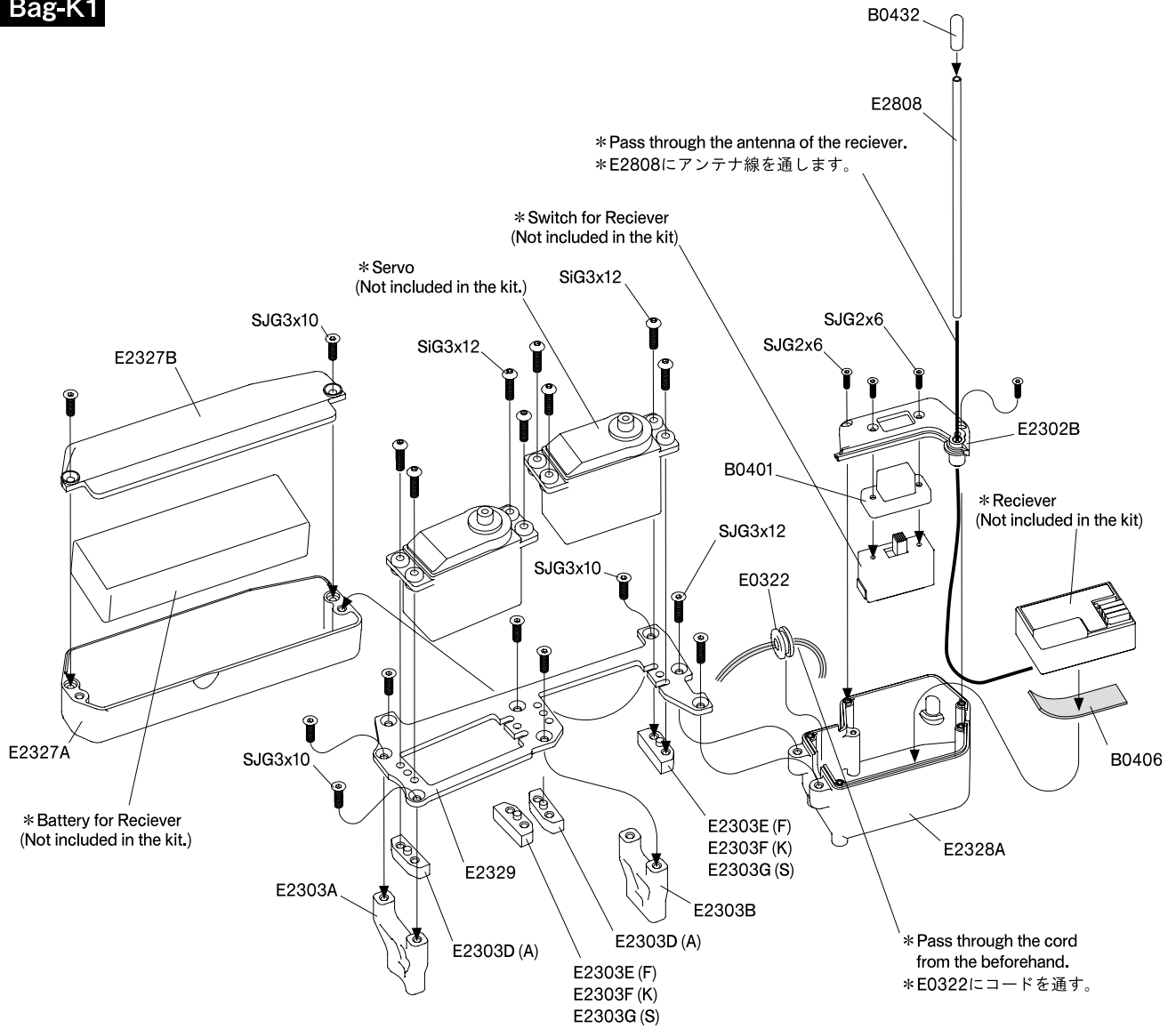
13. Fuel Tank

Kit Bag-J1



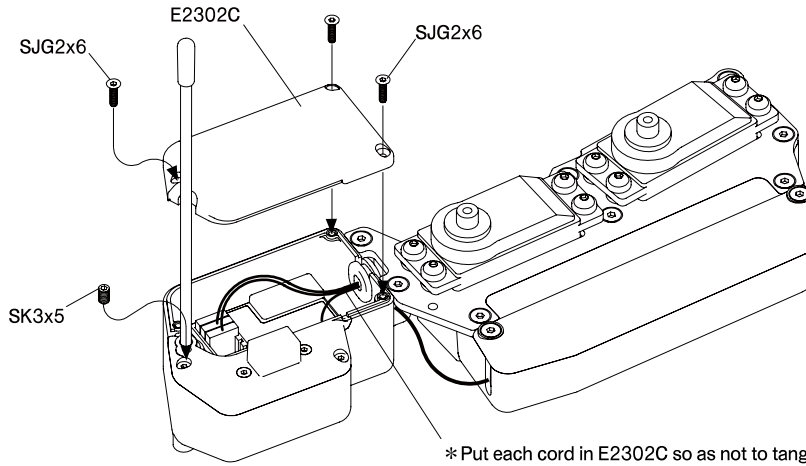
14. Radio Plate

Kit Bag-K1

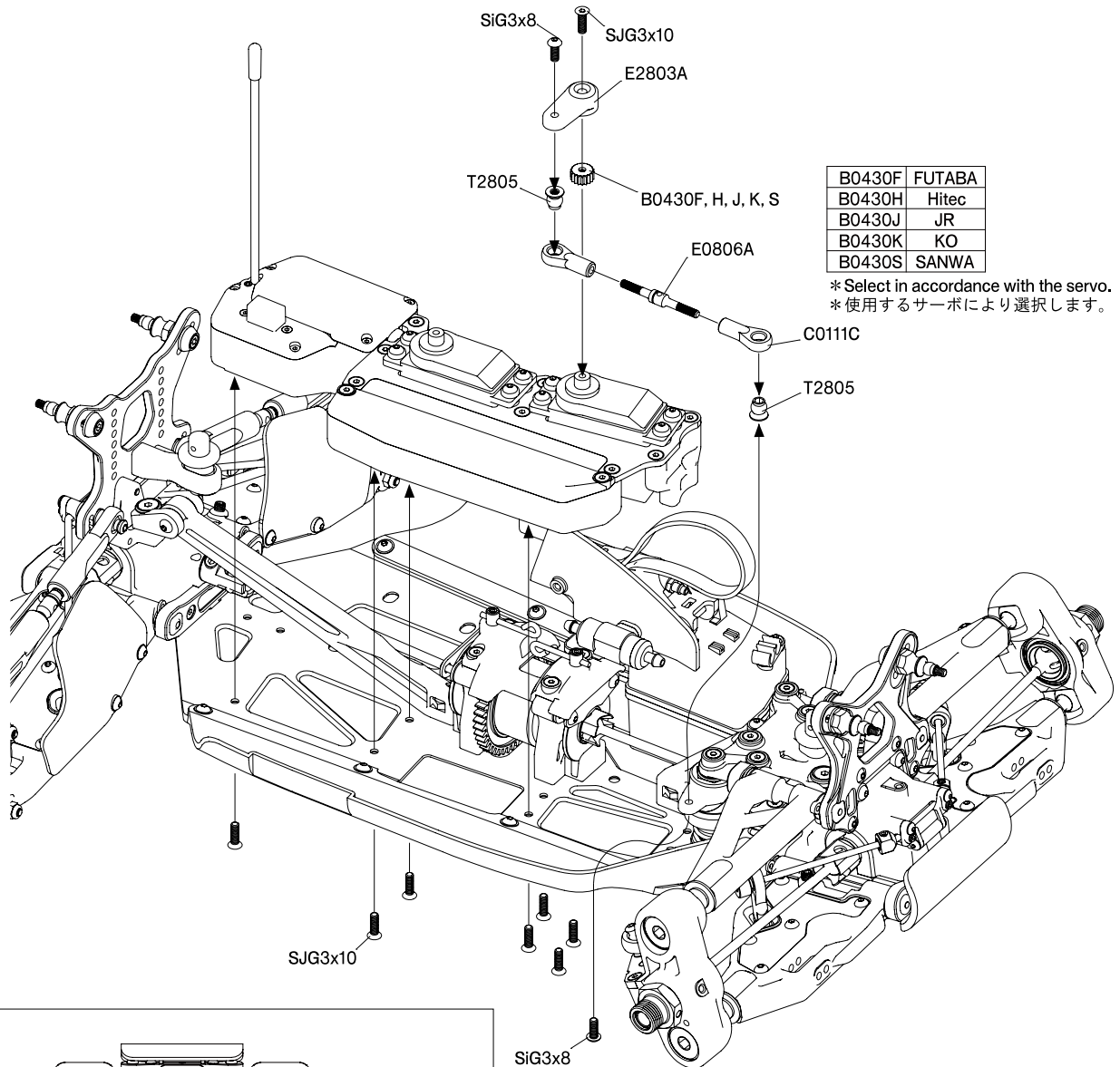


14. Radio Plate

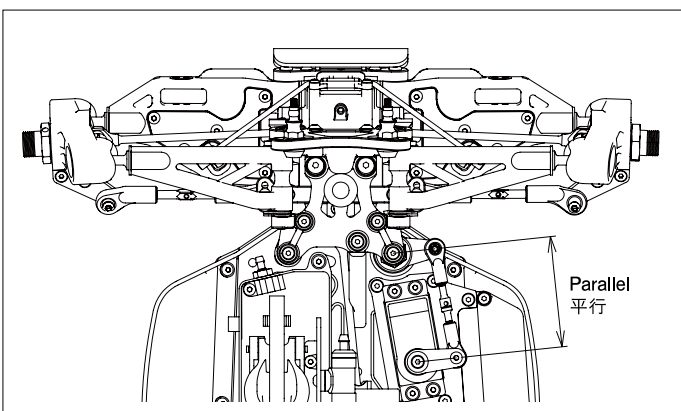
Kit Bag-K1



* Put each cord in E2302C so as not to tangle.
 * 各コードは無理のかからない様にE2302Cに収めてください。

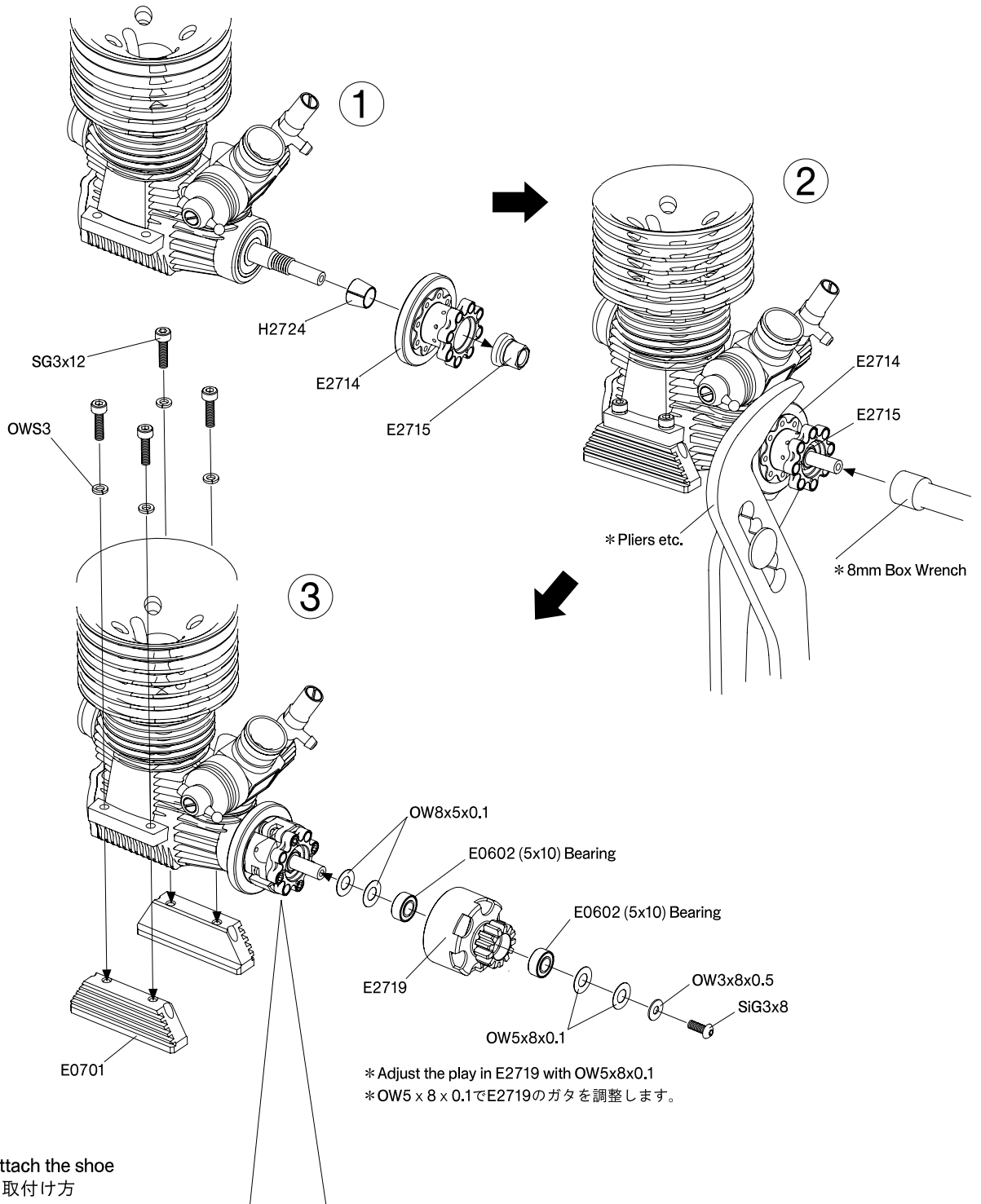


* Select in accordance with the servo.
 * 使用するサーボにより選択します。

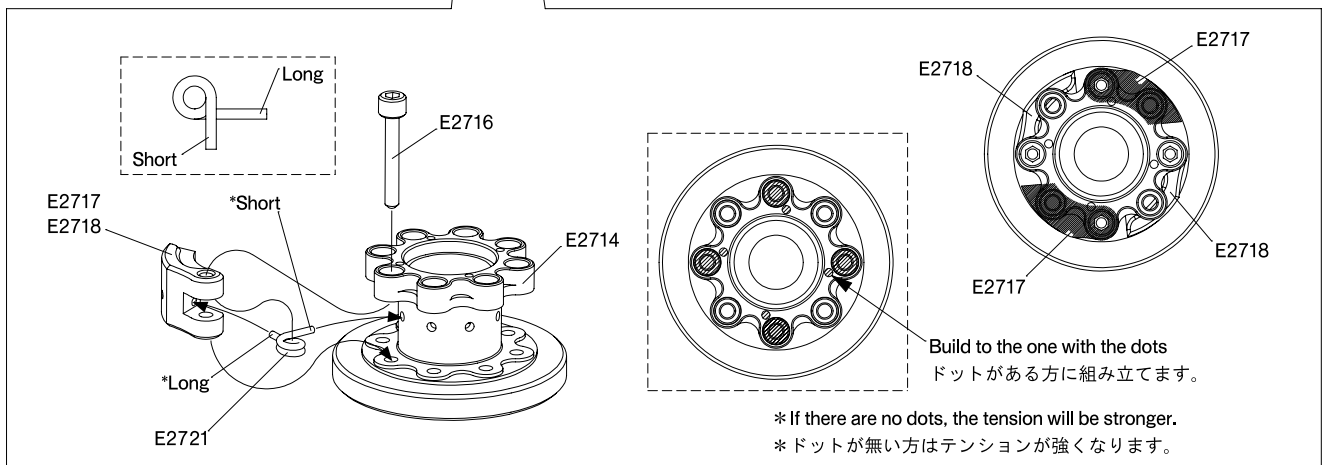


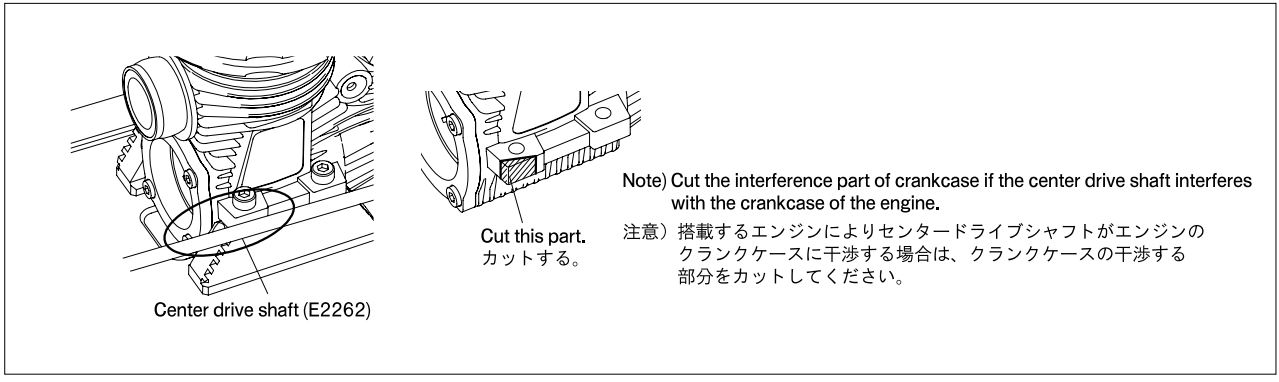
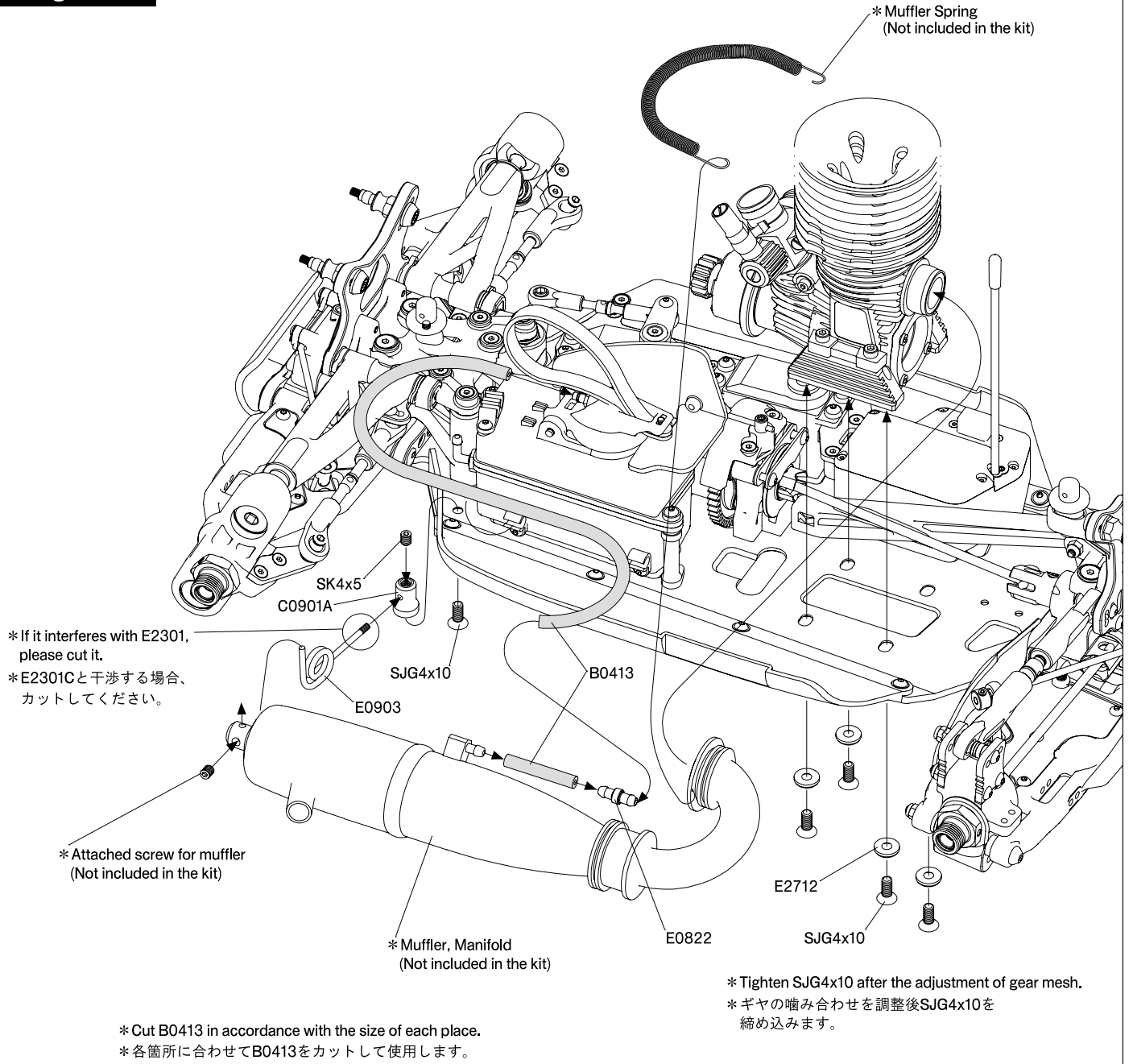
15. Engine

Kit Bag-L1



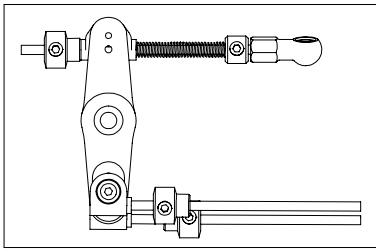
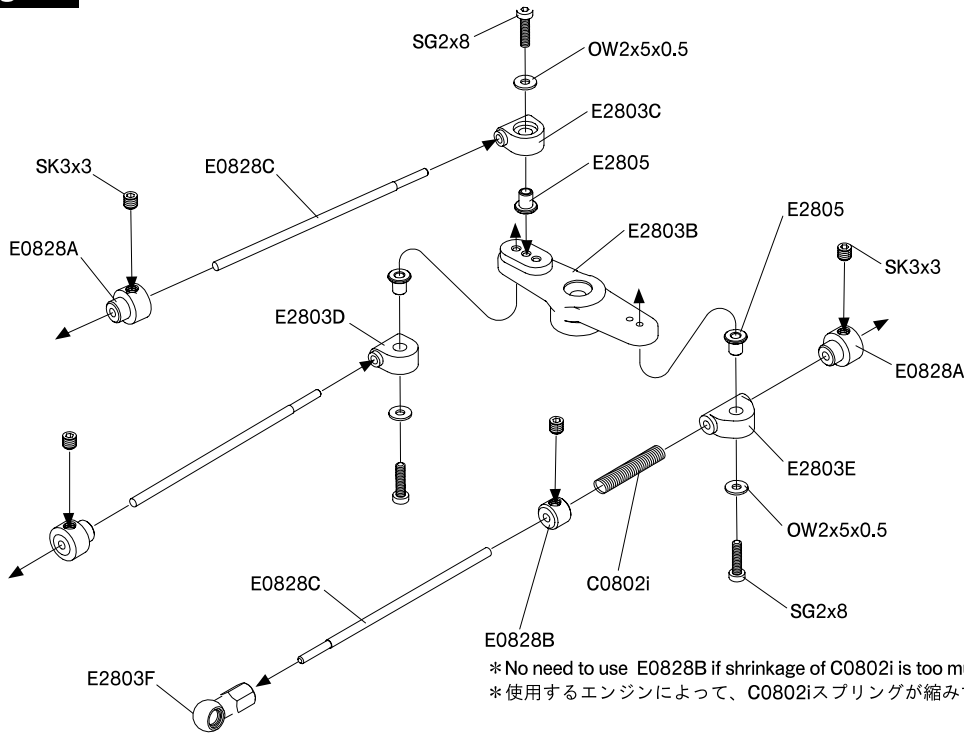
※How to attach the shoe
※シューの取付け方





16. Linkage

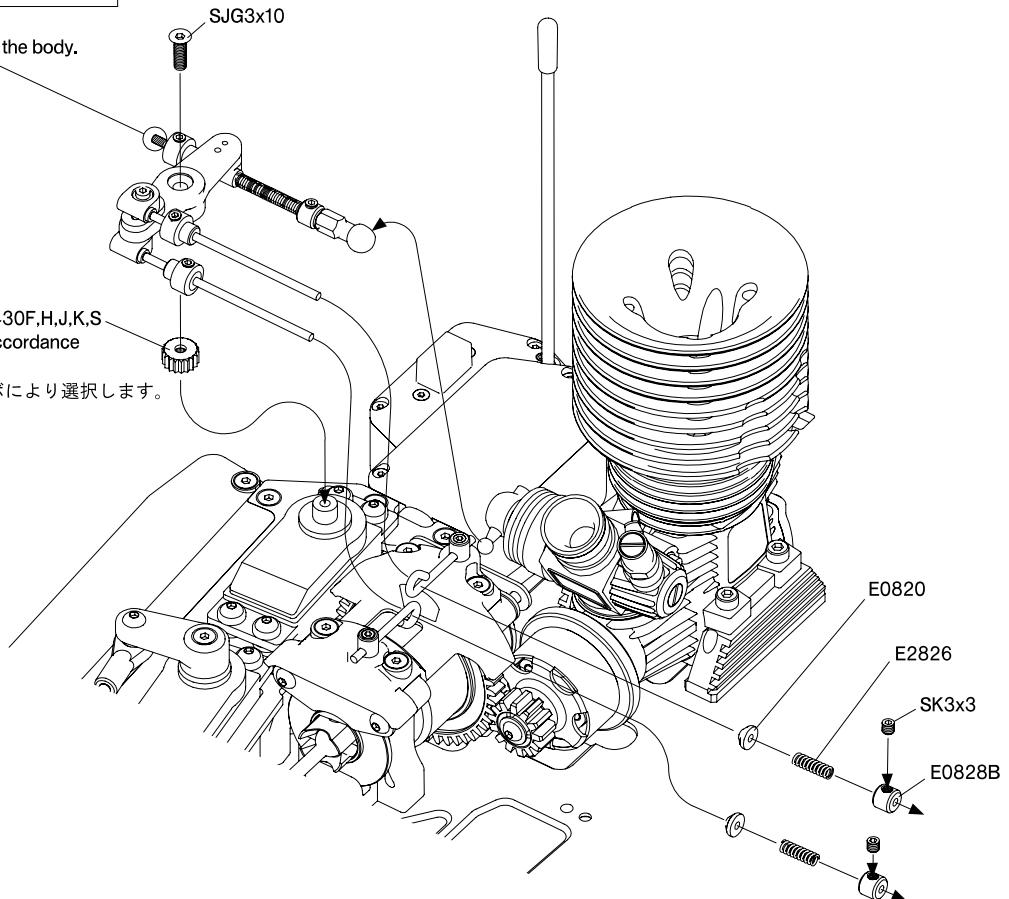
Kit Bag-M1



* Please cut it if it interferes with the body.
 * ボディと干渉する場合、カットしてください。

B0430F	FUTABA
B0430H	Hitec
B0430J	JR
B0430K	KO
B0430S	SANWA

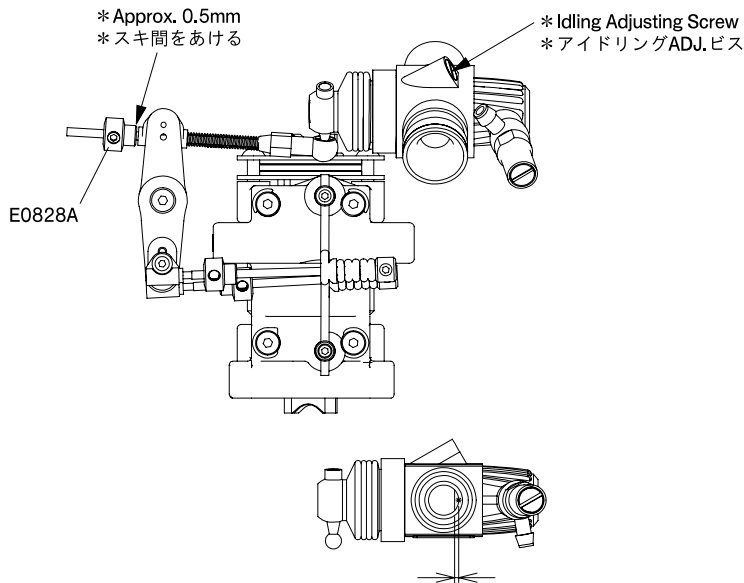
B0430F,H,J,K,S
 * Select this in accordance with the servo.
 * 使用するサーボにより選択します。



16. Linkage

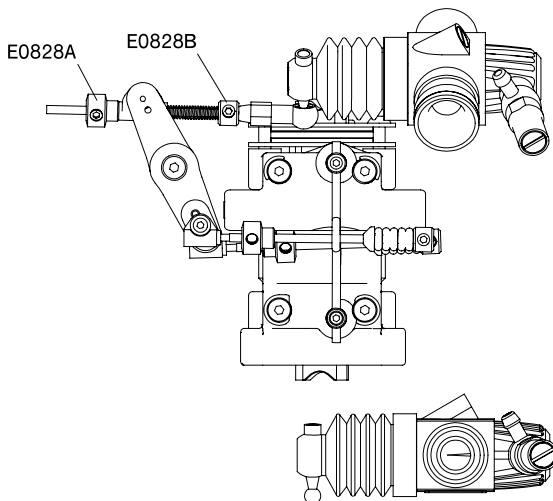
Adjust each part to prevent the linkage part from obstructing the other part's operation.
 リンケージ部品が他の部品と干渉し、作動の妨げにならない様に各部を調整します。

(Neutral / ニュートラル)



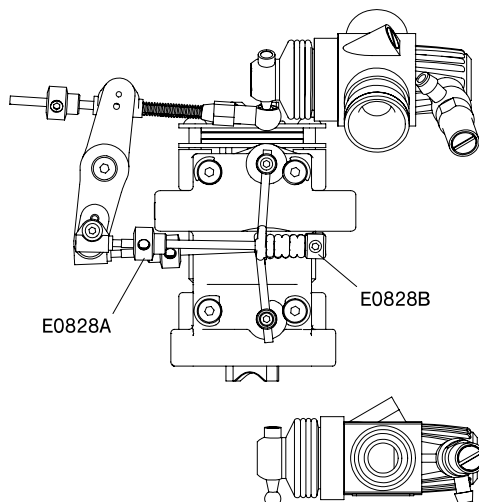
- * Turn on the transmitter and receiver and set the engine Control Servo Trim to the neutral position.
- * Adjust the idling adjusting screw on the carburetor to be open approx. 1mm.
- * Adjust the position of E0828A.
- * Adjust the movement of each part to move smoothly.
- * Adjust the engine while it is not running.
- * 送信機と受信機のスイッチをONにしてエンコンサーボのトリムをニュートラルにします。
- * キャブレターの開度が1mm程度になる様にアイドリングADJ.ビスを調整します。
- * E0828Aの位置を調整してください。
- * 各部の動きに無理なくスムーズに動く様にしてください。
- * エンジンは止めた状態で調整してください。

(High Throttle / ハイスロットル)



- * Adjust the position where the carburetor is fully open with throttle end point of transmitter if carburetor is too open or not fully open.
- * No need to use E0828B if shrinkage of C0802i is too much.
- * キャブレターが全開にならなったり、開きすぎる場合はキャブレターの全開位置を送信機のスロットルエンドポイントで調整します。
- * 使用するエンジンによって、C0802iスプリングが縮みすぎる時はE0828Bを使用しません。

(Brake / ブレーキ)

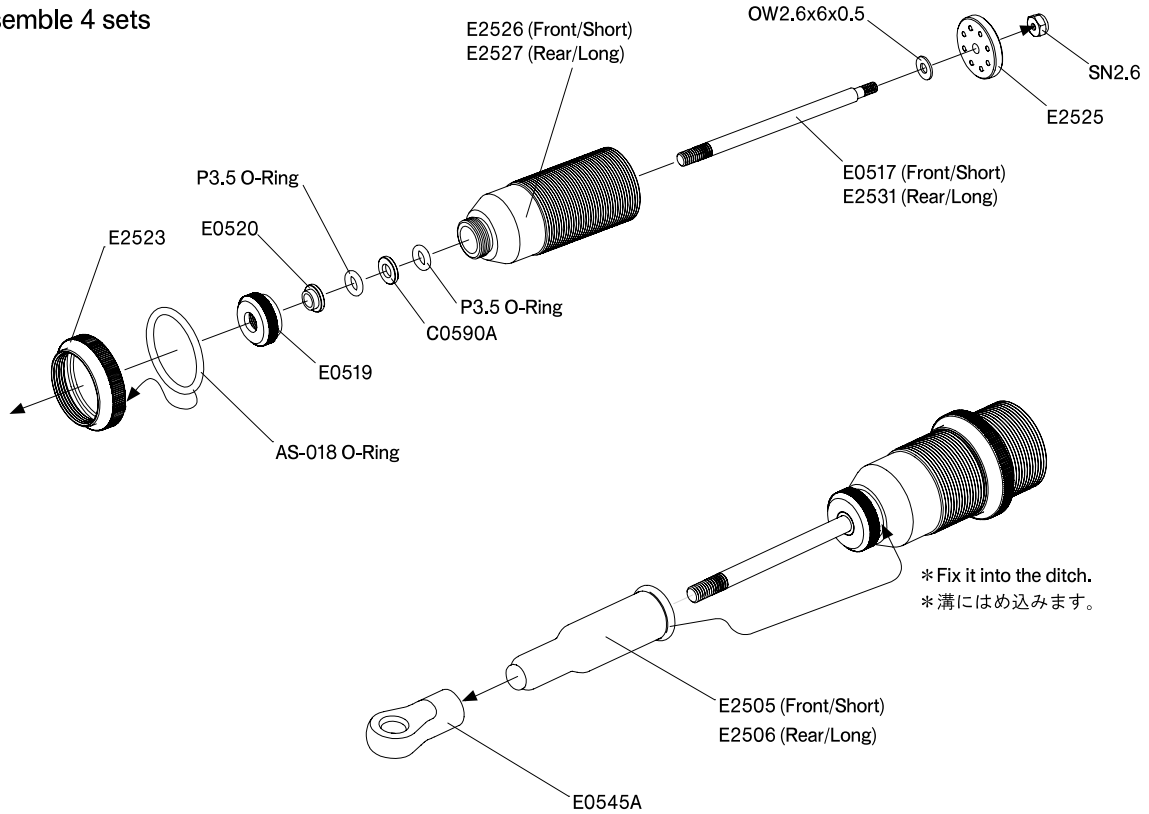


- * Install E0828B on the position where brake is free with less play when the throttle servo is neutral.
- * If the brake applies too much or not enough, change E0828B position, adjust the high brake of transmitter, or turn E0828A to adjust. Turn E0828A to adjust f/r brake.
- * スロットルサーボがニュートラルの時に、ブレーキが引きすぎない位置で、なるべくあそびの少ない状態にして E0828B を取り付けます。
- * ブレーキが効かなかったり、効きすぎる場合は、E0828B の位置を変えるか送信機のブレーキエンドポイントを調整するか、E0828A を回して調整します。前後のブレーキの調整は E0828A を回して調整します。

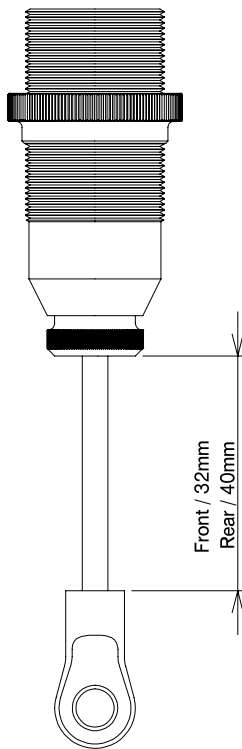
17. Shocks

Kit Bag-N1/N2

* Assemble 4 sets

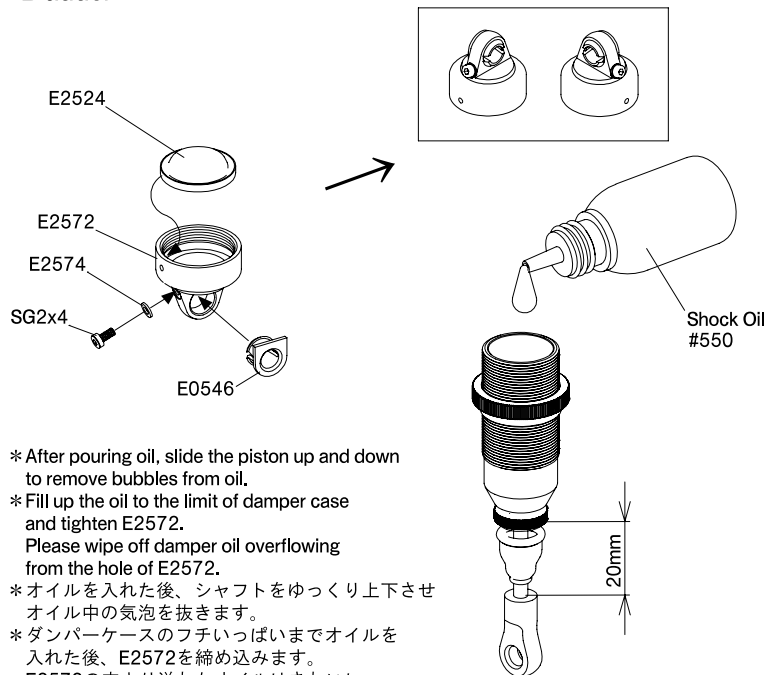


* Fix it into the ditch.
* 溝にはめ込みます。



* Tighten E0545A to have the length shown in a figure.
* 図の長さになる様にE0545Aを締め込みます。

* Bladder



* After pouring oil, slide the piston up and down to remove bubbles from oil.

* Fill up the oil to the limit of damper case and tighten E2572.

Please wipe off damper oil overflowing from the hole of E2572.

* オイルを入れた後、シャフトをゆっくり上下させオイル中の気泡を抜きます。

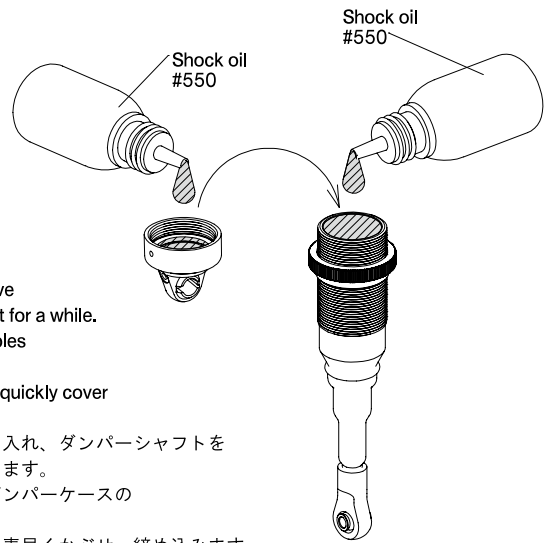
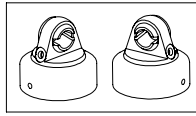
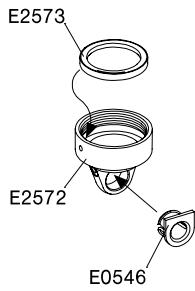
* ダンパーケースのフチいっぱいまでオイルを入れた後、E2572を締め込みます。E2572の穴より溢れたオイルはきれいにふき取ってください。

* Tighten E2572 as shown in figure.
* 上記の位置でE2572を締め込みます。

18. Shocks

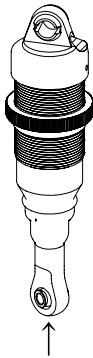
Kit Bag-N1/N2

* Emulsion

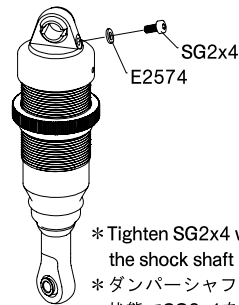


* Fill up the shock case with oil, slowly move the shock shaft up and down, and leave it for a while. Fill up a shock case with oil after air bubbles in the shock oil are removed. Put a few drops of oils in the shock cap, quickly cover and tighten.

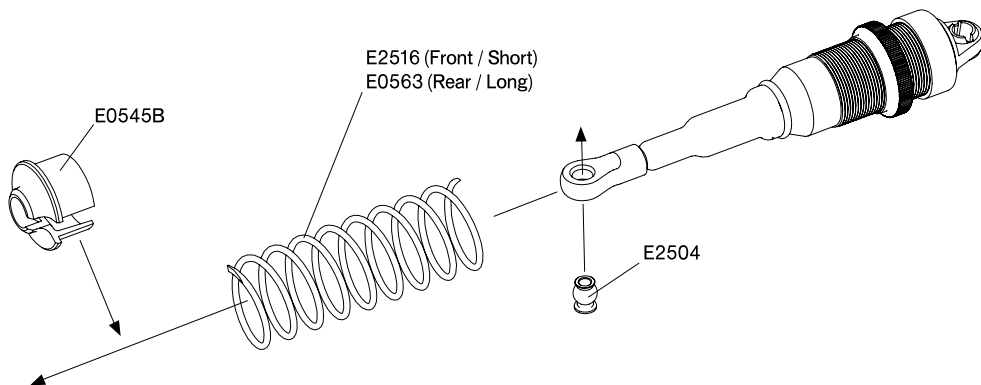
*ダンパーケースのフチ近くまでオイルを入れ、ダンパーシャフトをゆっくりと数回上下させ、しばらく置きます。ダンパーオイル内の気泡が抜けた後、ダンパーケースのフチいっぱいまでオイルを入れます。ダンパーキャップに数滴オイルを入れ、素早くかぶせ、締め込みます。



* Slowly push up the shock shaft to wipe off oils overflowed from the screws hole.
*ダンパーシャフトをゆっくり押し上げ、ネジ穴から溢れたオイルをふき取ります。

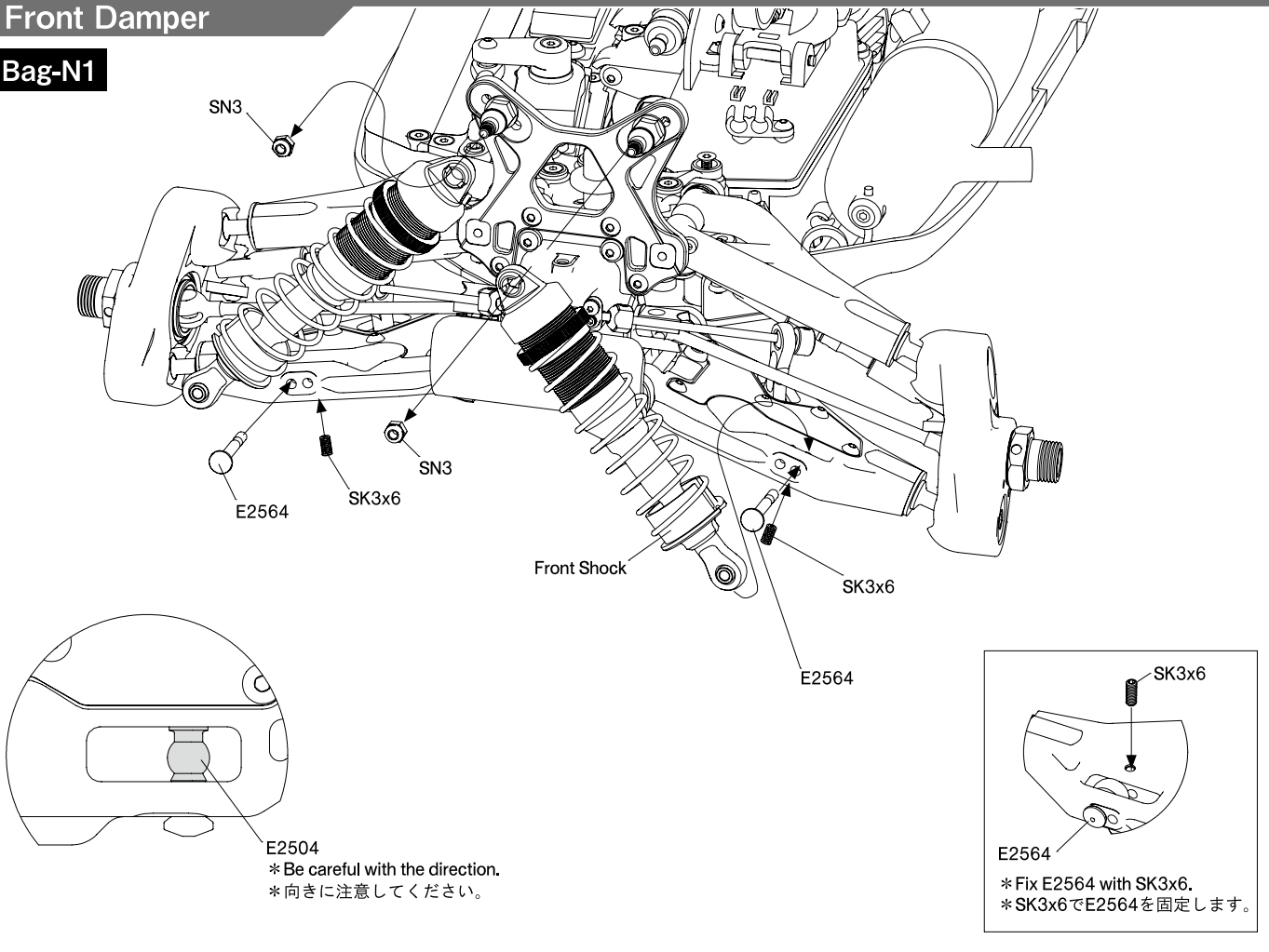


* Tighten SG2x4 while pushing the shock shaft up to the top.
*ダンパーシャフトを最上部まで押し上げた状態でSG2x4を締め込みます。



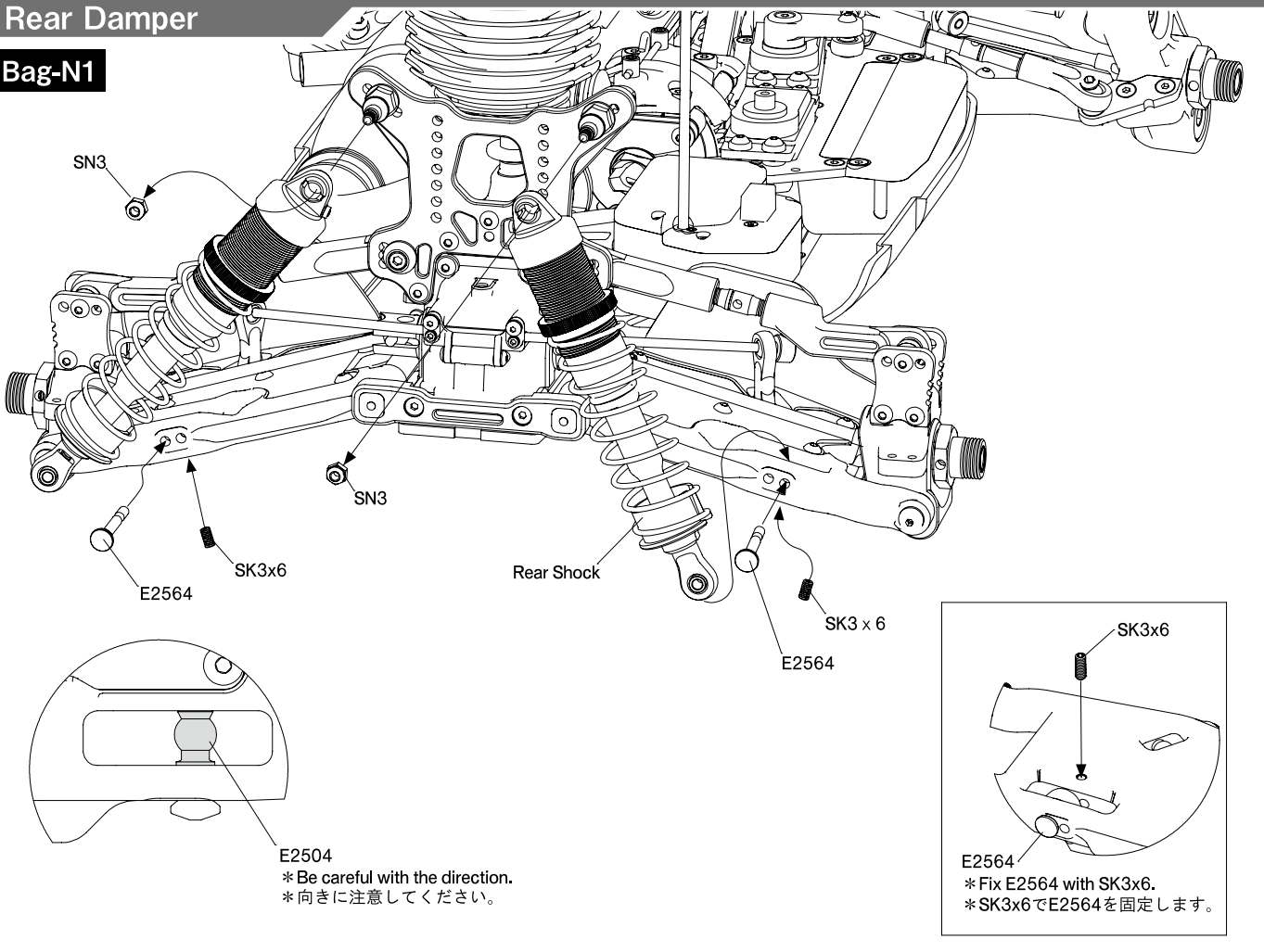
19. Front Damper

Kit Bag-N1



20. Rear Damper

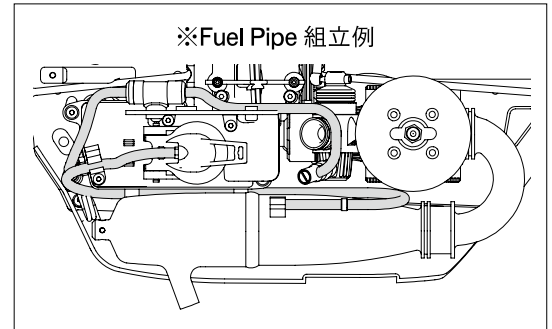
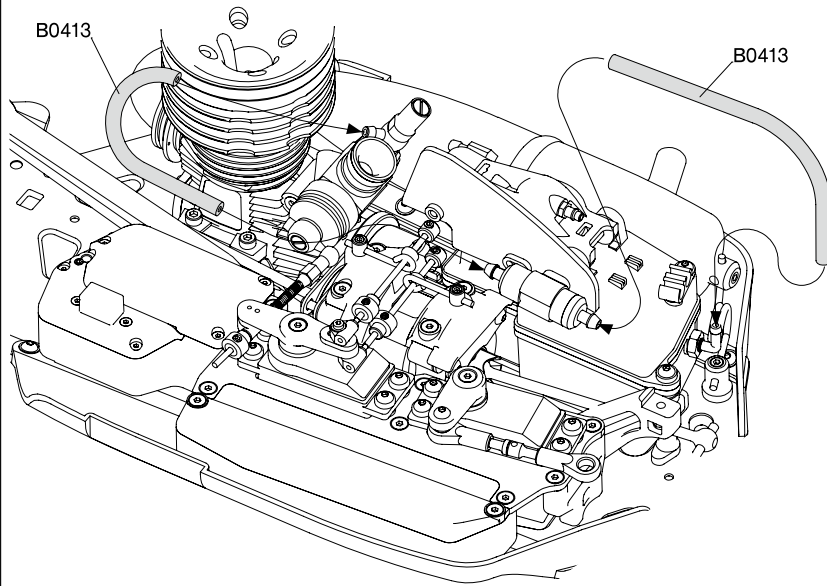
Kit Bag-N1



21. Fuel Pipe

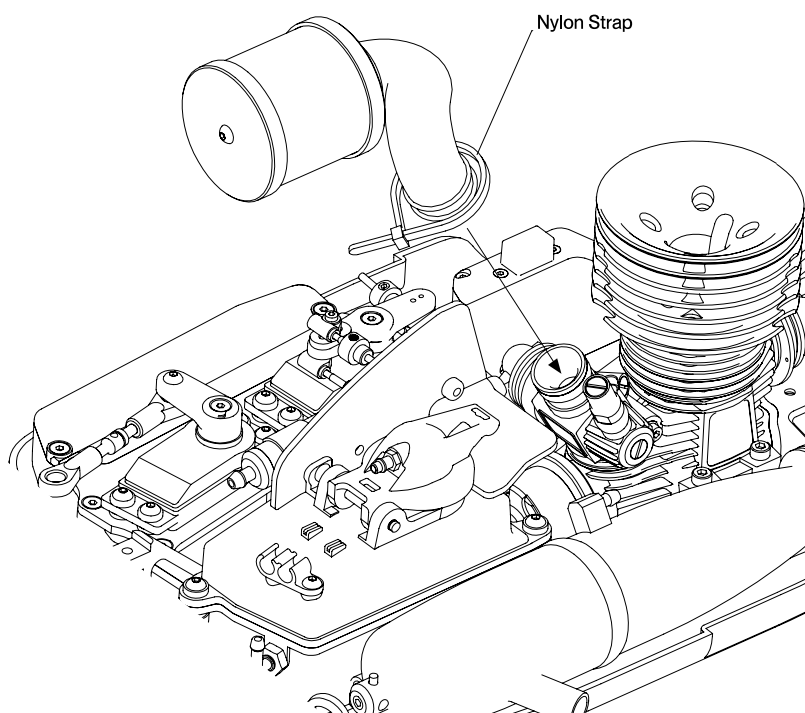
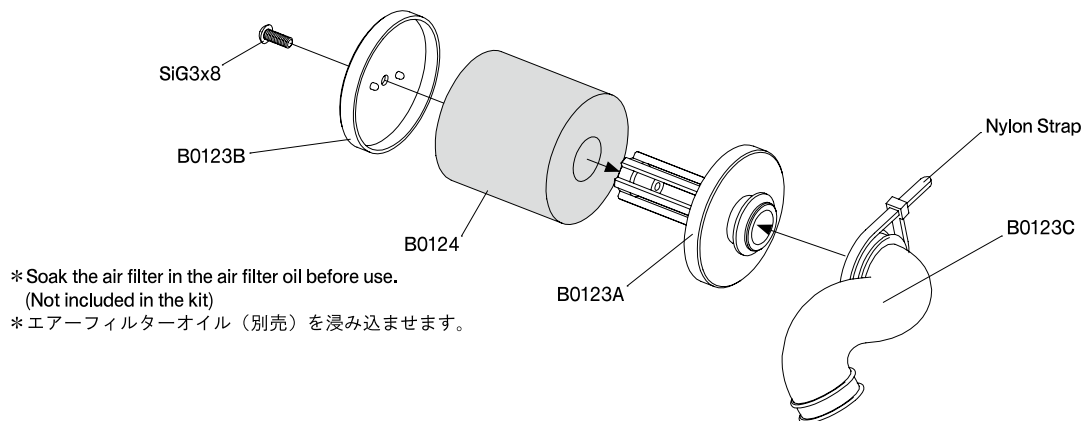
Kit Bag-O1

* Cut B0413 in accordance with the size of each place.
* 各箇所に合わせてB0413をカットして使用します。



22. Air Filter

Kit Bag-O1

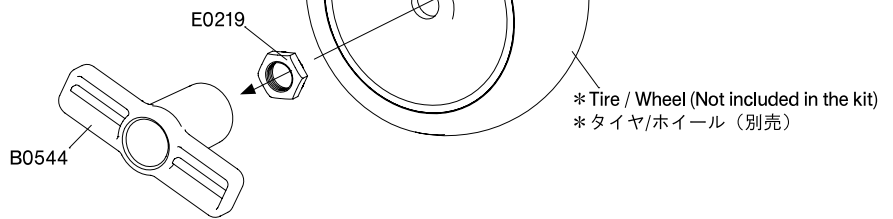


23. Tire

Kit Bag-O1

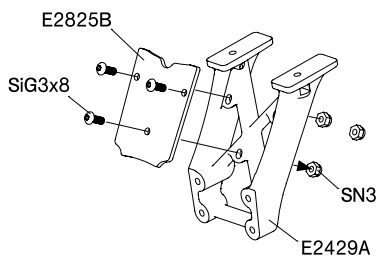


* Attach this surface to the wheel.
* この面をホイール側にして締め込みます。



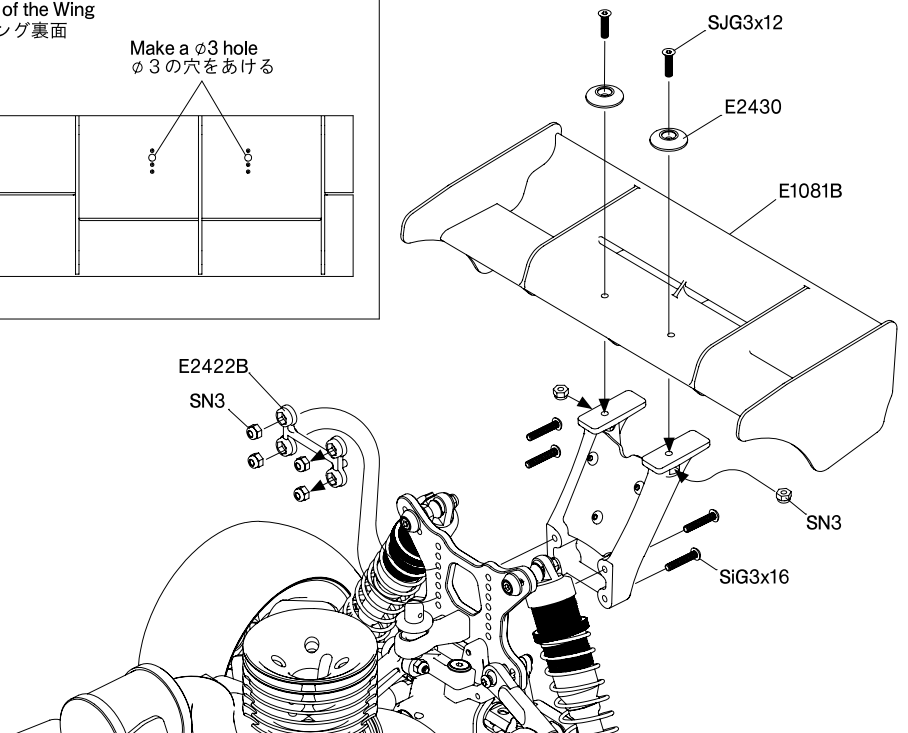
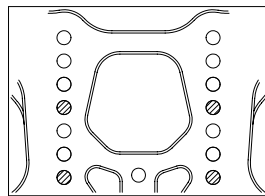
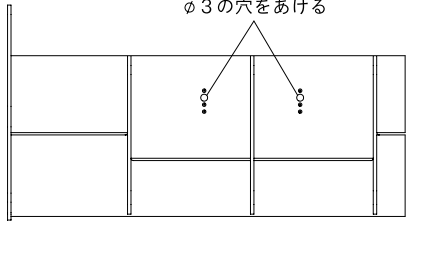
24. Wing

Kit Bag-O1



Back of the Wing
ウイング裏面

Make a $\phi 3$ hole
 $\phi 3$ の穴をあける

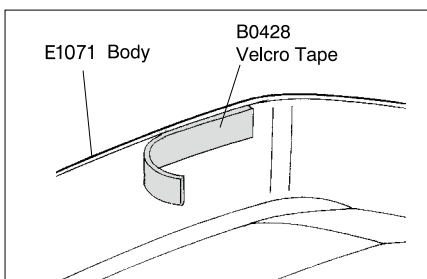


25. Body

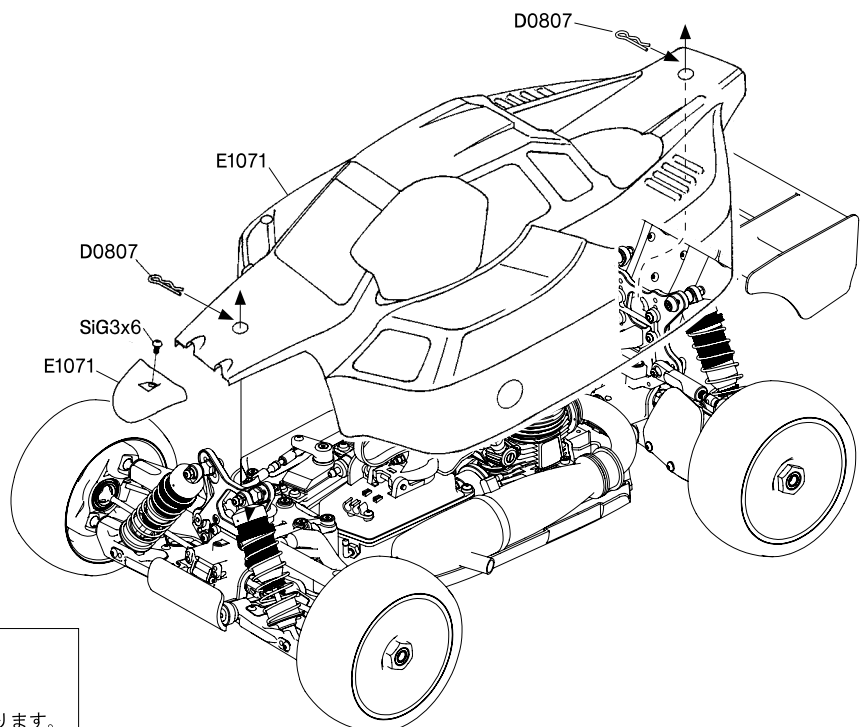
Kit Bag-O1

* Wash inside of body with neutral detergent before painting.
Apply polycarbonate paint after masking windows.
Peel off masking and protective films when the paint dried.

* 塗装する前に中性洗剤でボディ内側を洗い流して乾かしてください。
各部ウィンドウにマスキングをしてポリカボネート塗料で塗装します。
塗料が乾いたらマスキングをはがして、保護フィルムをはがしてください。

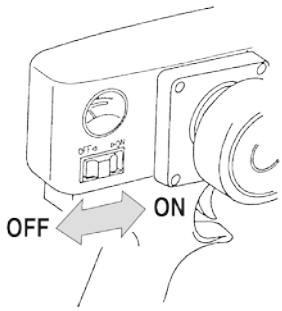


* Put remaining B0428 to match to B0428 on E2409R/L.
* E2409R/Lに貼ったB0428と合う様に残りのB0428を貼ります。



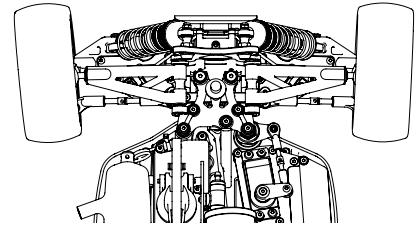
Starting Engine

1 Switching on radio スイッチの入れ方

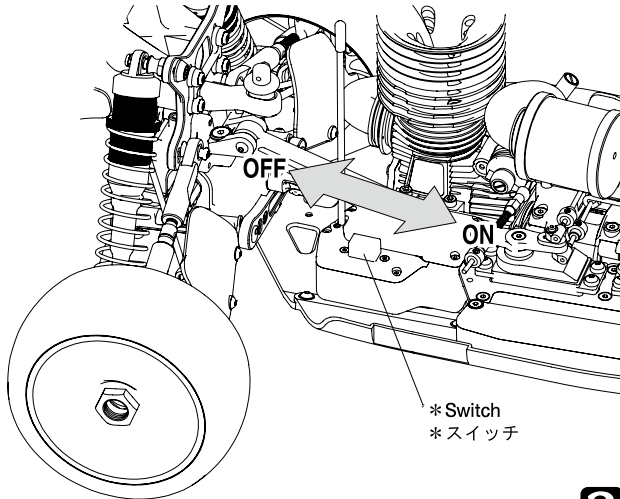


- #1 Switch on the transmitter, then the receiver.
#2 Make sure the carburetor is in the neutral position when receiver is turned on.

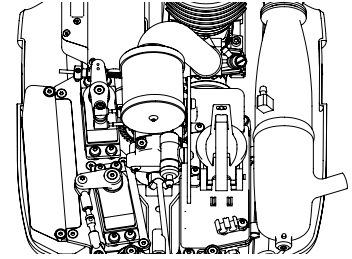
送信機、受信機の順でスイッチをオンにします。
キャブレターの位置がニュートラルになっているか確認してください。



- Check if the steering moves smoothly.
- If not, check batteries of transmitter and receiver.
- ステアリングの確認をしてください。
- 動きが遅い場合は、送信機/受信機の電池を確認してください。



* Switch
* スイッチ

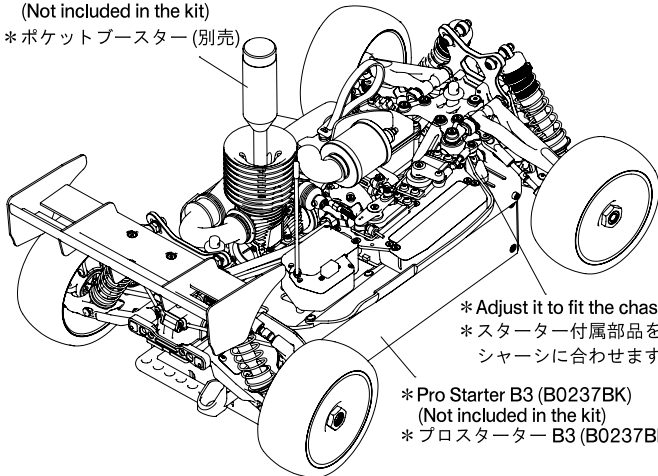


- Check if the throttle moves smoothly.
- If not, check batteries of transmitter and receiver.
- スロットルの確認をしてください。
- 動きが遅い場合は、送信機/受信機の電池を確認してください。

2 Starting Engine エンジンの始動

* Pocket Booster (B0244, B0244/1)
(Not included in the kit)

* ポケットブースター (別売)



* Adjust it to fit the chassis.
* スターター付属部品をシャーシに合わせます。

* Pro Starter B3 (B0237BK)
(Not included in the kit)

* プロスターター B3 (B0237BK) (別売)

- Fasten tank cap tightly, after filling fuel.
Apply glow engine fuel specially for models.
Heat the plug with booster cord or pocket booster.
Align a starter's ring with the flywheel of the car, and try to push the car into the starter, and start the engine.
Increase throttle trim 2 or 3 graduations for easy starting. When successfully started, increase RPM until idling stabilize. Then, return trim to normal.
Note : Put a car on car stand so all four wheels are off the ground and rotate freely for the idling, but do not rev the engine to full throttle.

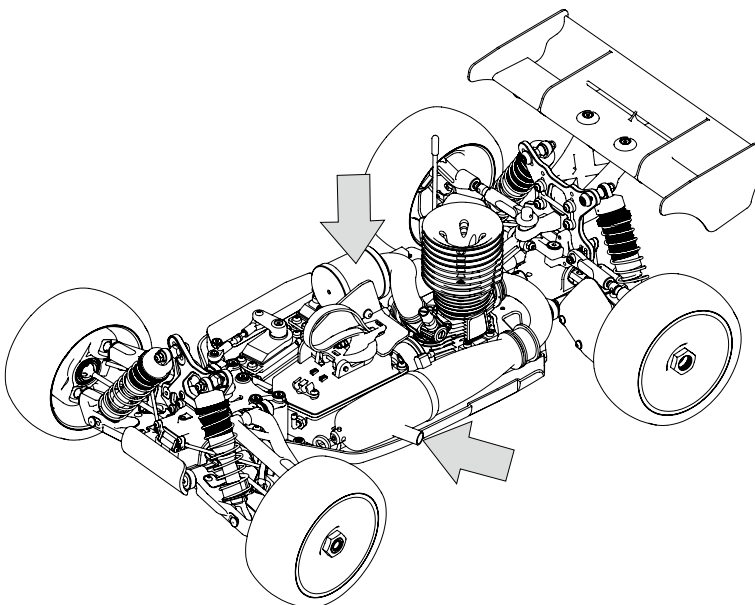
燃料タンクに燃料が入っていることを確認し、燃料タンクのキャップをしっかりと閉めます。
(燃料は模型用のグローエンジン専用のものを使用して下さい。)
ブースターコード又は、ポケットブースターでプラグをヒートさせます。
車体のフライホイールとスターターのリングの位置を合わせ、車体をスターターに押し込むようにしてエンジンを始動させます。
このとき送信機のスロットルトリムを 2、3コマ上げておくと始動しやすいです。
始動したら数回空吹かしをしてアイドリングを安定させトリムを元に戻します。
注) 空吹かしの時はタイヤを浮かして下さい。空吹かしでフルスロットルまで回転を上げないでください。

3 Stopping Engine エンジンの止め方

Placing idling position, use a rag to cover the exhaust tip . Or, bumping flywheel for instance with the shoes to stop the engine forcibly.

Note: Use gloves to protect your hands from high temperature exhaust pipe.

エンジンの止めかたは、エンジンの回転をアイドリングにして、マフラーの排気出口をふさいで排気を止めます。又は、シャーシ下面から見えるフライホイールを靴底などで強制的に止めます。その時エンジン、マフラーは高温なので、軍手などをして、やけどに注意してください。



Troubleshooting Guide

PROBLEM	CAUSE	SOLUTION
ENGINE DOES NOT START	<ul style="list-style-type: none"> ● Fuel tank is empty or carburettor is not primed. ● Bad glow plug or dead plug booster battery. ● Fuel lines, air cleaner, or muffler is clogged. ● Engine is flooded due to over-priming. ● Carburettor is not adjusted properly. ● Servo linkage is not adjusted properly. 	<ul style="list-style-type: none"> ● Fill fuel tank with fuel and prime throttle. ● Replace glow plug and recharge battery. ● Clean or replace clogged part(s). ● Restart after removing glow plug and discharging fuel. Also check if the glow plug is not dead. ● Set idle and main/slow needle adjusting screw to standard starting position. ● Move servo to neutral then re-adjust.
ENGINE START BUT THEN STALLS	<ul style="list-style-type: none"> ● Fuel tank is empty. ● Fuel lines, air cleaner, or muffler is clogged. ● Carburettor is not adjusted properly. ● Engine is overheated. 	<ul style="list-style-type: none"> ● Fill fuel tank with fuel. ● Clean or replace clogged part(s). ● Re-adjust idle and main/slow needle adjusting screw. ● Allow engine to thoroughly cool down and open main needle adjusting screw 30° turns.
BAD REACTION AND RESPONSE FROM ENGINE	<ul style="list-style-type: none"> ● Carburettor is not adjusted properly. ● Low fuel pressure from muffler. 	<ul style="list-style-type: none"> ● Re-adjust main/slow needle adjusting screw. ● Properly install pressure line from muffler to fuel tank.
CAR IS HARD TO CONTROL	<ul style="list-style-type: none"> ● Weak transmitter and/or receiver batteries. ● Low reception from radio antennas. ● Servo linkage is not adjusted properly. 	<ul style="list-style-type: none"> ● Recharge or replace batteries. ● Fully extend transmitter and receiver antennas. ● Move servo to neutral then re-adjust.

車の状態	原因	調べる箇所と直し方
エンジンがかからない。	<ul style="list-style-type: none"> ● 燃料が入っていない 燃料がエンジンまできていない ● プラグが切れている プラグヒート用電池が減っている ● 燃料フィルターが詰まっている 又、エアクリナー、マフラー内の汚れ ● オーバーチョーク（チョークのしすぎ） ● キャブレターの調整不足 ● サーボリンクージの調整不足 	<ul style="list-style-type: none"> ● 燃料タンクに燃料を入れ、エンジンまで燃料を送る（チョーク） ● プラグを交換する。電池を新品にする ● 燃料フィルターの掃除、交換をする エアクリナー、マフラー内の掃除 ● プラグを外しエンジン内の燃料を空にしてから再スタート プラグが切れていないかもチェック ● メイン/スローニードル調整ネジを元の基準位置に戻す ● サーボをニュートラルにしてから、再度リンクージをやり直す
エンジンはかかるがすぐに止まる。	<ul style="list-style-type: none"> ● 燃料タンクに燃料が入っていない ● 燃料チューブ、エアクリナー、マフラー内の汚れ ● キャブレターの調整不備 ● エンジンのオーバーヒート 	<ul style="list-style-type: none"> ● 燃料タンクに燃料を入れる ● 汚れ又は、詰まっている部分の掃除 ● メインニードル及びアイドル、スローニードルの調整 ● エンジンが冷えるのを待ってからメインニードルを30°開けて再スタート
エンジンがうまく吹き上がらない。	<ul style="list-style-type: none"> ● メイン/スローニードルの調整不備 ● マフラーからのプレッシャーが低い場合 	<ul style="list-style-type: none"> ● メイン/スローニードル調整ネジを元の基準位置に戻してから再スタート ● 燃料タンクからのプレッシャーチューブがちゃんとつながっているか？チューブに穴が開いていないか
車が思いどおり動かない。	<ul style="list-style-type: none"> ● 送信機、受信機のバッテリー不足 ● 電波の受信状態が良くない ● サーボリンクージの調整不足 	<ul style="list-style-type: none"> ● バッテリーの交換又は充電 ● 送信機及び受信機のアンテナを完全に伸ばす ● サーボをニュートラルにしてから調整し直し

エンジンRCカーの取り扱いについて

エンジンRCカーは非常に速いスピードで走行し引火性の高い模型用グロー燃料を使用します。排気音は他の人には騒音となることがあり、安全で人の迷惑にならない場所で、また人にケガをさせたり、物を壊したり思わぬ事故がおこらないよう充分注意してから走行をお楽しみください。

■組み立てが完成したら

1. ネジ類のゆるみや締め忘れ、部品の取り付け忘れのないことを確認。
2. 可動部分がスムーズに動くことを確認。
3. 受信機、送信機のスイッチを入れ、ステアリングサーボ、エンジンコントロールサーボが正常に動くことを確認。

■次のような場所では走行させない

1. 人の多いところ。
2. 子供の近く。
3. 住宅、学校、病院などの近く。
4. 道路、線路の近く。
5. 室内では走行させない。
6. 夜間や早朝は走行させない。
7. 同じ周波数の無線操縦模型が近くにいるとき。
8. 受信機、送信機の電池が少ないとき。
9. RCカーの動きがおかしいとき。

■走行させるときは

次の手順を守らないとRCカーが急に走り出したり、破損したり思わぬ事故につながります。

1. 受信機、送信機の電池が十分に充電されている事を確認。
2. RCカーをスターターボックスなどの上のにせ、タイヤを地面から浮かせた状態にする。
3. 送信機のスイッチを入れる。
4. 受信機のスイッチを入れる。
5. ステアリングサーボ、エンジンコントロールサーボが正常に動くことを確認し、正しく調整する。
6. 燃料をタンクに入れタンクのふたを確実にしめる。
7. プラグをヒートさせる。
8. スターターボックスにのせたRCカーの後方を押しエンジンを始動させる。（エンジンが新品の場合エンジンの始動は必ず取扱説明書をよく読み説明書に従ってエンジンのならしを行って下さい。）

■走行を終えるときは

1. エンジンを止める。（燃料タンクの燃料を全部使い切るか、シャーシ下面から見えるフライホイールを靴底などで強制的に止める。エンジンやマフラーは非常に熱いので、素手でさわるとヤケドする危険があります。）
2. 受信機のスイッチを切る。
3. 送信機のスイッチを切る。

■走行後の準備は

性能を保つためや破損部分、摩耗部分に気づくためにも走らせた後は、必ず手入れをしましょう。

1. 燃料タンクに燃料は残さない。
2. マフラー内部の排気オイルは外に出す。
3. 砂や泥などの汚れはきれいにふきとる。
4. 軸受け、サスペンションなどの可動部分、ベアリングなどに注油する。
5. エンジン内部にも、防錆性のオイル（メンテナンスオイル）を注油する。

燃料について 注意！

エンジンRCカーで使用されている模型用グロー燃料は、メタノール、ひまし油又は合成オイル、ニトロメタン等を配合して作られています。これらの成分は非常に引火性が高く揮発性があり取り扱いや保管には充分注意してください。

- 燃料は模型店で販売している模型用グロー燃料を使用してください。ガソリンや灯油などの他の燃料は、エンジンを壊すばかりでなく、爆発や火災などの事故の恐れがあります。絶対に使用しないでください。
- 燃料は引火性が高く火気の近くでは、燃料給油や走行準備など絶対にしないでください。
- 室内での給油、燃料の調合など風通しの悪い所での取扱いは絶対にしないでください。
- 燃料は有害です。飲んだり、燃料の揮発成分や排気ガスを吸い込むのは危険です。絶対にしないでください。
- 燃料の保管は火気、直射日光、高温、電池などの近くを避け幼児の手の届かない所や冷暗所などに保管してください。
- 燃料は給油用の燃料ポンプや燃料タンクに入れたままにしないでください。燃料がもれる危険があります。
- こぼれた燃料は不用の布できれいにふき取ってください。
- 空になった燃料缶はキャップをはずしてから捨ててください。空き缶は火中に投げ込まないで下さい。爆発する危険があります。

エンジンについて 注意！

走行前はニードルの位置、アイドルリングの位置を確認してから走行してください。新品のエンジンは必ずエンジンのならしを行ってください。

- エンジン、マフラーなど絶対に改造しないでください。
- 走行後しばらくの間、エンジンやマフラーの周辺は高温になっているのでヤケドする危険があります。
- クラッチベル、フライホイールなど高速で回転する部分は、指で触れないでください。ケガをする危険があります。
- 燃料パイプがつまったり劣化していると、エンジンがかからなかったり燃料がもれたりして危険です。
- エアーフィルターは必ず取り付けてください。エアーフィルターはエアーフィルターオイルをしみ込ませたフィルターをご使用ください。
- 汚れていたり、砂のホコリのつまっているエアーフィルターを使用するとエンジンがかからなかったり壊れる原因となります。

応急処置について

- 誤って燃料を飲んでしまったら、多量の水を飲ませ吐かせた後、すぐに医師の診察を受けてください。
- 燃料が目に入ってしまったら、水でよく洗い流した後すぐに医師の診察を受けてください。
- 燃料が皮膚についたら、石鹼水でよく洗い流してください。

HANDLING OF THE ENGINE RC CAR:

Engine RC car runs at a very fast, and uses expensive flammable glow fuel for the model. Exhaust sound becomes noise sometimes to the other people. Operate the model in the area with safety, no troublesome, no personal injury, no property damage, and no accident.

■After assembling

1. Be sure to tight screws securely and install all parts.
2. Make sure whether the movable parts work smoothly.
3. Turn on the switch of the receiver and transmitters, and make sure whether the steering servo and engine control servo work normally.

■Do not operate it:

1. In the place where many people around
2. near children
3. near the residential districts, school, and hospital
4. near the road and railroad track
5. indoors
6. at early morning and at night
7. at the same time when somebody uses the same frequency
8. when the battery of receiver and transmitter weak
9. when the model behave strangely

■Start to operate

Be sure to observe the following process. Non-observance will make RC car start suddenly, and may lead the damage and unexpected accident.

1. Make sure the battery charges fully.
2. Put the RC car on the starter box and float the tires from the ground.
3. Turn on the switch of the receiver.
4. Turn on the switch of the transmitter.
5. Make sure the steering servo and engine control servo work normally and adjust them correctly.
6. Put the fuel in the tank, and close the cap securely.
7. Heat the plug.
8. Push the back of RC car on the starter box and start the engine. (If the engine is new, follow the instruction manual and be sure to smooth new engine. If not, engine will break suddenly by the high rotation.)

■Finish to operate

1. Stop the engine. (Use up the fuel in the tank or force to stop the flywheel that is seen from the bottom of the chassis by the sole of shoe, etc.)
2. Turn off the switch of the receiver.
3. Turn off the switch of the transmitter.

■Maintenance after running

Do care after running to keep performance, and to notice the damage and the wear.

1. Do not leave the fuel in the tank.
2. Exhaust oil insides the muffler should go outside.
3. Clean up the sand and mud.
4. Put the oil on the movable parts such as shaft carrier, suspension, etc and the bearing.
5. Put the rustproof oil (maintenance oil) inside of the engine.

CAUTION: FUEL

The glow fuel for radio control models that is used for the engine RC car is made of the combination of the methyl alcohol, the oil or composition oil, nitro methane etc. The flammability of these elements is to be very high, have volatility, be fully careful of handling and the storage.

- Only use the glow fuel for radio control models the model shop sells. Other fuel, such as the gasoline and kerosene may break engine, and there is fear of explosion and accident such as a fire. Never use it.
- The flammability of the fuel is very high. Don't do the fuel lubrication and the preparation for operating near the fire.
- Never do handling of the lubrication in the inside and mixing of the fuel in the place where ventilation is bad.
- Fuel is harmful. It is dangerous to drink and to inhale the volatile element of the fuel and exhaust. Never do.
- Avoid fire, direct sunlight, high temperature, near battery and store the fuel in the cool, dry and dark places out of children's reach.
- Don't leave the fuel in the fuel pump and the fuel tank. There is danger that fuel leaks out.
- Wipe out the spilt fuel with the useless cloth completely.
- Remove a cap first and throw the empty fuel can away. Don't throw an empty can into the fire. There is danger of explosion.

CAUTION: ENGINE

Confirm the position of needle and idling before running. Be sure to smooth new engine.

- Never remodel engine and muffler.
- There is danger that it gets burned because around the engine and the muffler generate high temperature for a while after use.
- Do not touch the rotating parts at high speed such as clutch bell and flywheel. There is danger that it gets hurt.
- If the fuel pipe is choked or deteriorates, the engine may not start and there is danger the fuel leaks out.
- Be sure to put the air filter. Use the filter that is soaked air filter oil.
- Engine may not start if the air filter is dirty, choked with the sand and dust.

FIRST AID

- If you drink fuel by accident, drink large quantities of water and emit it and right after that, see a doctor.
- If fuel is within eyes, wash if away with the water well, and right after that, see a doctor.
- If fuel is stuck to the skin, wash it with soap and water

Memo :



MUGEN SEIKI CO., LTD.

1395 Takane-cho, Funabashi, Chiba
274-0817, Japan

E-mail: support@mugenseiki.com
www.mugenseiki.co.jp
www.mugenseiki.com

MUGEN SEIKI RACING LTD.

20525 Crescent Bay Drive
Lake Forest, CA 92630, USA

E-mail: support@mugenracing.com
www.mugenracing.com

MSE MUGEN SEIKI Europe Vertriebs GmbH

Auf'm Wasserkamp 3,
D-45881 Gelsenkirchen, Germany

E-mail: info@mugen.eu
www.mugen.eu